



Register your
new device on
MyBosch now and
get free benefits:
**[bosch-home.com/
welcome](https://bosch-home.com/welcome)**



Vestavná pečicí trouba

HQA.74E.3

[cs] Návod k obsluze a pokyny k instalaci

Další informace naleznete v Digitální uživatelské příručce.



Obsah

NÁVOD K OBSLUZE

1	Bezpečnost.....	2
2	Zabránění věcným škodám	5
3	Ochrana životního prostředí a úspora.....	6
4	Seznámení	7
5	Příslušenství.....	9
6	Před prvním použitím	11
7	Základní ovládání.....	11
8	Rychloohřev	12
9	Časové funkce.....	12
10	Přidávání páry	13
11	Programy	14
12	Dětská pojistka.....	15
13	Základní nastavení.....	16
14	Čištění a ošetřování	16
15	Pyrolýza	18
16	Čisticí funkce.....	19
17	Dvířka spotřebiče	20
18	Rámy	23
19	Odstranění poruch	24
20	Likvidace	25
21	Zákaznický servis.....	26
22	Správný postup.....	26
23	NÁVOD K MONTÁŽI	31
23.1	Všeobecné pokyny k montáži	31

- Uschovejte návod a také informace o výrobku pro pozdější použití nebo pro následujícího majitele.
- V případě poškození při přepravě spotřebič nepripojujte.

1.2 Použití k určenému účelu

Tento spotřebič je určený pouze pro vestavbu. Dodržujte speciální návod k montáži.

Spotřebiče bez zástrčky smí připojovat pouze odborníci s koncesí. V případě poškození nesprávným připojením zaniká nárok na záruku. Spotřebič používejte pouze:

- k přípravě jídel a nápojů.
- pro soukromé použití v domácnosti a v uzavřených místnostech domova.
- do maximální nadmořské výšky 4000 m nad mořem.

Spotřebič nepoužívejte:

- společně s externími spínacími hodinami nebo dálkovým ovládáním.

1.3 Omezení okruhu uživatelů

Tento spotřebič mohou používat děti starší 8 let a osoby s omezenými fyzickými, senzorickými nebo duševními schopnostmi nebo s nedostatečnými zkušenostmi a/nebo znalostmi, pokud jsou pod dohledem nebo byly instruovány o bezpečném použití spotřebiče a pochopily z toho vyplývající nebezpečí.

Děti si nesmí se spotřebičem hrát.

Čištění a údržbu nesmí provádět děti. Výjimka: děti starší 15 let a pod dozorem dospělé osoby.

Dětem mladším 8 let zabraňte v přístupu ke spotřebiči a přívodnímu kabelu.

1.4 Bezpečné použití

Příslušenství vždy správně zasuňte do trouby.
→ "Příslušenství", Strana 9

1 Bezpečnost

Dodržujte následující bezpečnostní pokyny.

1.1 Všeobecné pokyny

- Pečlivě si přečtěte tento návod.

⚠ VÝSTRAHA – Nebezpečí požáru!

Hořlavé předměty uložené v troubě se mohou vznítit.

- ▶ V troubě nikdy neskladujte hořlavé předměty.
- ▶ Pokud vzniká kouř, vypněte spotřebič nebo vytáhněte síťovou zástrčku ze zásuvky a dvířka nechte zavřená, aby se případné plameny udusily.

Volné zbytky pokrmů, tuk a šťáva z pečeně se mohou vznítit.

- ▶ Před spuštěním provozu odstraňte z pečicího prostoru, z topných prvků a příslušenství hrubé nečistoty.

Při otevření dvířek spotřebiče vznikne průvan.

Papír na pečení se může dotknout topných prvků a vznítit se.

- ▶ Při předehřívání a pečení nikdy nepokládejte papír na pečení na příslušenství bez upevnění.
- ▶ Papír na pečení vždy upravte na správný rozměr a zatíže nádobou nebo pečicí formou.

⚠ VÝSTRAHA – Nebezpečí popálení!

Během použití jsou spotřebič a jeho přístupné části horké.

- ▶ Dávejte pozor, abyste se nedotkli horkých prvků.
- ▶ Malé děti do 8 let je třeba udržovat z dosahu.

Příslušenství nebo nádoby jsou velmi horké.

- ▶ Horké příslušenství nebo nádoby vyndávejte z trouby vždy chňapkou.

Alkoholové výpary se mohou v horké troubě vznítit. Dvířka spotřebiče mohou prasknout.

Může unikat horká pára a mohou vyšlehnout plameny.

- ▶ V pokrmech používejte pouze malé množství nápojů s vysokým procentem alkoholu.
- ▶ Neohřívajte lihoviny (≥ 15 obj. %) v nezředeném stavu (např. pro přilévání do pokrmů nebo polévání pokrmů).
- ▶ Dvířka spotřebiče otevírejte opatrně.

Teleskopické výsuvy jsou při provozu spotřebiče horké.

- ▶ Horké teleskopické výsuvy nechte vychladnout, než se jich budete dotýkat.
- ▶ Horkých teleskopických výsuvů se dotýkejte pouze chňapkou.

⚠ VÝSTRAHA – Nebezpečí opaření!

Přístupné díly jsou při provozu horké.

- ▶ Nikdy se nedotýkejte horkých dílů.
- ▶ Děti se musí zdržovat v dostatečné vzdálenosti od spotřebiče.

Při otvírání dvířek spotřebiče může unikat horká pára. V závislosti na teplotě nemusí být pára vidět.

- ▶ Dvířka spotřebiče otevírejte opatrně.
- ▶ Udržujte mimo dosah dětí.

Voda může v horké troubě způsobit vznik horké páry.

- ▶ Nikdy nelijte vodu do horké trouby.

⚠ VÝSTRAHA – Nebezpečí zranění!

Poškrábané sklo ve dvířkách spotřebiče může prasknout.

- ▶ Na čištění skla ve dvířkách trouby nepoužívejte ostré abrazivní čisticí prostředky nebo ostré kovové škrabky, protože by mohly poškrábat povrch.

Spotřebič a části, kterých se lze dotknout, mohou mít ostré hrany.

- ▶ Při manipulaci a čištění buďte opatrní.
- ▶ Pokud možno používejte ochranné rukavice.

Závěsy dvířek spotřebiče se během otvírání a zavírání dvířek pohybují a mohou vás uskřípnout.

- ▶ Nesahejte do prostoru závěsů.

Součásti uvnitř dvířek spotřebiče mohou mít ostré hrany.

- ▶ Používejte ochranné rukavice.

Alkoholové výpary se mohou v horké troubě vznítit a dvířka spotřebiče mohou prasknout a případně vypadnout. Skleněné tabule mohou prasknout a roztržít se.

→ "Zabránění věcným škodám", Strana 5

- ▶ V pokrmech používejte pouze malé množství nápojů s vysokým procentem alkoholu.
- ▶ Neohřívajte lihoviny (≥ 15 obj. %) v nezředeném stavu (např. pro přilévání do pokrmů nebo polévání pokrmů).
- ▶ Dvířka spotřebiče otevírejte opatrně.

⚠ VÝSTRAHA – Nebezpečí úrazu elektrickým proudem!

Neodborné opravy jsou nebezpečné.

- ▶ Opravy spotřebiče smí provádět pouze odborný personál, který je k tomu vyškolený.
- ▶ K opravě spotřebiče se smí používat pouze originální náhradní díly.
- ▶ V případě poškození síťového kabelu tohoto spotřebiče musí být tento obnoven vyškoleným odborným personálem.

Poškozená izolace síťového kabelu je nebezpečná.

- ▶ Zajistěte, aby se síťový kabel nikdy nedostal do kontaktu s horkými částmi spotřebiče nebo zdroji tepla.
- ▶ Zajistěte, aby se síťový kabel nikdy nedostal do kontaktu s ostrými rohy nebo hranami.
- ▶ Síťový kabel nikdy nelámejte, nestlačujte a neprovádějte na něm změny.

Pronikající vlhkost může způsobit úraz elektrickým proudem.

- ▶ Při čištění spotřebiče nepoužívejte parní nebo vysokotlaké čističe.

Poškozený spotřebič nebo poškozený síťový kabel je nebezpečný.

- ▶ V žádném případě nepoužívejte poškozený spotřebič.
- ▶ Při odpojování spotřebiče z elektrické sítě nikdy netahejte za síťový kabel. Vždy tahejte za síťovou zástrčku síťového kabelu.
- ▶ Pokud je spotřebič nebo síťový kabel poškozený, ihned odpojte síťovou zástrčku ze zásuvky nebo vypněte pojistku v pojistkové skříňce.
- ▶ Kontaktujte zákaznický servis. → *Strana 26*

⚠ VÝSTRAHA – Nebezpečí udušení!

Děti si mohou obalový materiál přetáhnout přes hlavu nebo se do něj zamotat a udusit se.

- ▶ Obalový materiál uchovávejte mimo dosah dětí.
- ▶ Nedovolte dětem, aby si hrály s obalovým materiálem.

Děti mohou vdechnout nebo spolknout malé části a udusit se.

- ▶ Malé části uchovávejte mimo dosah dětí.
- ▶ Nedovolte dětem, aby si hrály s malými částmi.

1.5 Halogenová žárovka

⚠ VÝSTRAHA – Nebezpečí popálení!

Osvětlení v troubě se velmi zahřívá. Ještě nějakou dobu po vypnutí hrozí nebezpečí popálení.

- ▶ Nedotýkejte se skleněného krytu.
- ▶ Při čištění zabraňte kontaktu s pokožkou.

⚠ VÝSTRAHA – Nebezpečí úrazu elektrickým proudem!

Při výměně žárovky jsou kontakty objímky žárovky pod napětím.

- ▶ Před výměnou žárovky zajistěte, aby byl spotřebič vypnutý, abyste zabránili úrazu elektrickým proudem.
- ▶ Navíc vytáhněte síťovou zástrčku ze zásuvky nebo vypněte pojistku v pojistkové skříňce.

1.6 Přidávání páry

Při používání přidávání páry dodržujte tyto pokyny.

⚠ VÝSTRAHA – Nebezpečí popálení!

Zásobník vody je při provozu spotřebiče velmi horký.

- ▶ Při provozu se nikdy nedotýkejte zásobníku vody.
- ▶ Zásobník vody odstraňte až po vychladnutí.

⚠ VÝSTRAHA – Nebezpečí požáru!

Výpary z hořlavých tekutin se v troubě mohou působením horkého povrchu vznítit a způsobit výbuch. Dvířka spotřebiče mohou prasknout. Může unikat horká pára a mohou vyšlehnout plameny.

- ▶ Do zásobníku vody neplňte hořlavé kapaliny, např. alkoholické nápoje.
- ▶ Do zásobníku vody plňte pouze vodu.

1.7 Čisticí funkce

⚠ VÝSTRAHA – Nebezpečí požáru!

Volné zbytky pokrmů, tuk a šťáva z pečeně se mohou během čisticí funkce vznítit.

- ▶ Před každým spuštěním čisticí funkce odstraňte z pečicího prostoru hrubé nečistoty.
- ▶ Nikdy neprovádějte čištění s vloženým příslušenstvím.

Spotřebič je během čisticí funkce zvenku velmi horký.

- ▶ Nikdy nezavěšujte na madlo dvířek hořlavé předměty, např. utěrky na nádobí.
- ▶ Přední strana spotřebiče musí zůstat volná.
- ▶ Děti se musí zdržovat v dostatečné vzdálenosti od spotřebiče.

Při poškozeném těsnění dvířek uniká v oblasti dvířek velké teplo.

- ▶ Těsnění nedrhňte a neodstraňujte.
- ▶ Nikdy nepoužívejte spotřebič s poškozeným těsněním nebo bez těsnění.

⚠ VÝSTRAHA – Nebezpečí vážného poškození zdraví!

Spotřebič je během čisticí funkce velmi horký. Nepřílnavá vrstva plechů a forem se zničí a vznikají jedovaté plyny.

- ▶ Nikdy nečistěte plechy a formy s nepřílnavou vrstvou pomocí čisticí funkce.
- ▶ Nikdy neprovádějte čištění s vloženým příslušenstvím.

⚠ VÝSTRAHA – Nebezpečí poškození zdraví!

Funkce čištění zahřívá prostor pro vaření na velmi vysokou teplotu, zbytky pokrmů z restování, grilování a pečení se vypalují. Přitom se uvolňují výpary, které mohou způsobit podráždění sliznic.

- ▶ Během funkce čištění v kuchyni vydatně větrejte.
- ▶ Nezdržujte se v místnosti delší dobu.
- ▶ Zabraňte přístupu dětí a domácích zvířat.

⚠ VÝSTRAHA – Nebezpečí popálení!

Prostor uvnitř trouby je během čisticí funkce velmi horký.

- ▶ Nikdy neotevírejte dvířka spotřebiče.
- ▶ Nechte spotřebič vychladnout.
- ▶ Děti se musí zdržovat v dostatečné vzdálenosti od spotřebiče.

⚠ Spotřebič je během čisticí funkce zvenku velmi horký.

- ▶ Nikdy se nedotýkejte dvířek spotřebiče.
- ▶ Nechte spotřebič vychladnout.
- ▶ Děti se musí zdržovat v dostatečné vzdálenosti od spotřebiče.

2 Zabránění věcným škodám

2.1 Obecně

POZOR!

Alkoholové výpary se mohou v horké troubě vznítit a způsobit trvalé poškození spotřebiče. Vlivem výbuchu mohou dvířka spotřebiče prasknout a případně vypadnout. Skleněné tabule mohou prasknout a roztržít se. Vlivem vzniklého podtlaku se může trouba uvnitř silně zdeformovat.

- ▶ Neohřívejte lihoviny (≥ 15 obj. %) v nezředěném stavu (např. pro přilévání do pokrmů nebo polévání pokrmů).
- Voda na dně trouby při provozu spotřebiče s teplotami vyššími než $120\text{ }^{\circ}\text{C}$ způsobí poškození smaltu.
- ▶ Nespouštějte provoz, pokud je na dně trouby voda.
 - ▶ Před spuštěním provozu vodu na dně trouby utřete. Předměty na dně pečicího prostoru způsobují při teplotě nad $50\text{ }^{\circ}\text{C}$ hromadění tepla. Doba pečení neodpovídá a poškozuje se smalt.
 - ▶ Na dno trouby nepokládejte příslušenství, papír na pečení nebo fólie jakéhokoli druhu.
 - ▶ Při teplotě v troubě vyšší než $50\text{ }^{\circ}\text{C}$ nestavte na dno trouby žádné nádoby. Výjimku představuje zásobník vody při použití parního asistenta.

Když se v horké troubě nachází voda, vzniká pára. Vlivem změny teploty může dojít k poškození.

- ▶ Nikdy nelijte vodu do horké trouby.
- ▶ Nádržku na vodu nikdy nestavte na dno trouby. Výjimku představuje miska s vodou při použití přidávání páry.

Déle trvající vlhkost v troubě způsobuje korozi.

- ▶ Po použití nechte pečicí prostor vyschnout.
- ▶ Neuchovávejte v zavřené troubě delší dobu vlhké potraviny.
- ▶ V troubě neskladujte pokrmy.
- ▶ Dávejte pozor, abyste do dvířek spotřebiče nic nepřiskřípli.

Štáva z ovoce, která kape z plechu na pečení, způsobí skvrny, které případně nemusí již být možné odstranit.

- ▶ U velmi šťavnatých ovocných koláčů nedávejte na korpus příliš bohatou horní vrstvu.
- ▶ Pokud možno použijte hlubší univerzální plech.

Čisticí prostředek na pečicí trouby v horké troubě poškozuje smalt.

- ▶ Nikdy nepoužívejte čisticí prostředek na pečicí trouby v horké troubě.
- ▶ Před příštím rozehřátím odstraňte z trouby a z dvířek veškeré zbytky.

Pokud je těsnění silně znečištěné, nebudou dvířka spotřebiče během provozu správně zavřena. Mohlo by dojít k poškození okolních skříněk.

- ▶ Těsnění vždy udržujte v čistotě.
- ▶ Nikdy nepoužívejte spotřebič s poškozeným těsněním nebo bez těsnění.

Při používání dvířek spotřebiče pro sezení nebo jako odkládací plochy se mohou dvířka poškodit.

- ▶ Na dvířka spotřebiče se nestavte, nesedejte na ně, nevěste se na ně a neopírejte se o ně.
- ▶ Na dvířka spotřebiče nepokládejte nádoby ani příslušenství.

V závislosti na typu spotřebiče může příslušenství při zavření dvířek poškrábat sklo dvířek.

- ▶ Příslušenství vždy zasuňte do trouby až nadoraz.

Alobal může na skle dvířek způsobit trvalé zbarvení.

- ▶ Alobal v pečicím prostoru se nesmí dostat do kontaktu se sklem dvířek.

3 Ochrana životního prostředí a úspora

3.1 Likvidace obalu

Obalový materiál je ekologický a lze ho recyklovat.

- ▶ Jednotlivé složky likvidujte rozdělené podle druhů.

3.2 Úspora energie

Při dodržování těchto upozornění spotřebuje Váš spotřebič méně proudu.

Spotřebič předehřívejte pouze tehdy, když je to stanoveno v receptu nebo v doporučeném nastavení.

→ "Správný postup", Strana 26

- Když spotřebič nepředehřejete, ušetříte až 20 % energie.

Používejte tmavé, černě lakované nebo smaltované formy na pečení.

- Tyto formy na pečení mají mimořádně dobrou tepelnou vodivost.

Dvířka spotřebiče otevírejte během provozu co možná nejméně.

- Teplota v troubě zůstane zachovaná a spotřebič nemusí znovu spouštět ohřev.

Pečte více pokrmů hned po sobě nebo současně.

- Trouba je rozehřátá po prvním pečení. Zkracuje se tak doba pečení následujícího koláče.

Při delší době pečení vypněte spotřebič 10 minut před koncem doby pečení.

- Zbytečné teplo stačí pro dopečení pokrmu.

Vyjměte z trouby příslušenství, které nepoužíváte.

- Zbytečné příslušenství se nemusí ohřívat.

Zmrazené pokrmy nechte před přípravou rozmrazit.

- Ušetří se tím energie pro rozmrazování.

Informace o výrobku podle (EU) 65/2014 a (EU) 66/2014 najdete pod energetickým štítkem a na internetu na stránce s vaším spotřebičem.

Poznámka:

Spotřebič spotřebuje:

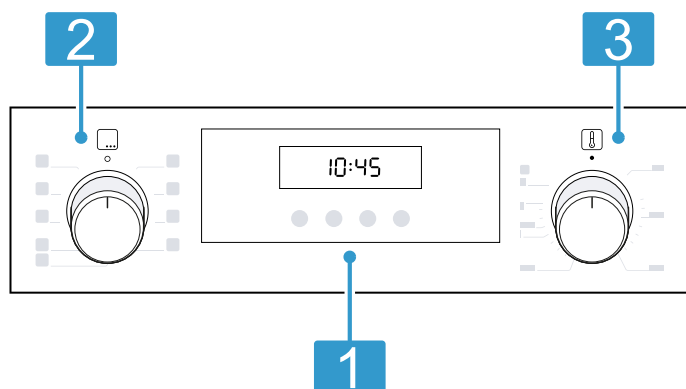
- v pohotovostním režimu se zapnutým displejem max. 1 W
- v pohotovostním režimu s vypnutým displejem max. 0,5 W

4 Seznámení

4.1 Ovládací prvky

Pomocí ovládacího pole nastavíte všechny funkce vašeho spotřebiče a dostanete informace o provozním stavu.

Poznámka: V závislosti na typu spotřebiče se mohou details na obrázku lišit, např. barva a tvar.



1 Tlačítka a displej

Tlačítka jsou plochy citlivé na dotyk. Pro zvolení funkce se lehce dotkněte příslušného políčka. Na displeji se zobrazují symboly aktivních funkcí a časové funkce.

→ "Tlačítka a displej", Strana 7

2 Volič funkcí

Pomocí voliče funkcí nastavíte druh ohřevu a další funkce.

Volič funkcí můžete otáčet z nulové polohy o doprava a doleva.

V závislosti na typu spotřebiče může být volič funkcí zasouvací. Pro zasunutí nebo vysunutí stiskněte volič funkcí v nulové poloze o.

→ "Druhy ohřevu a funkce", Strana 7

3 Volič teploty

Pomocí voliče teploty nastavíte teplotu pro druh ohřevu nebo zvolíte nastavení pro další funkce.

Volič teploty můžete otáčet z nulové polohy ● doprava a doleva.

V závislosti na typu spotřebiče může být volič teploty zasouvací. Pro zasunutí nebo vysunutí stiskněte volič teploty v nulové poloze ●.

→ "Teplota a stupně nastavení", Strana 8

4.2 Tlačítka a displej

Pomocí tlačítek můžete nastavovat různé funkce spotřebiče. Nastavení vidíte na displeji.







Když je některá funkce aktivní, svítí na displeji příslušný symbol. Symbol času ☹ svítí pouze tehdy, když měníte čas.

Symbol	Funkce
☹	Volba času ☹, minutky ⏸, doby trvání → a času konce → . Pro zvolení jednotlivých časových funkcí několikrát stiskněte tlačítko ☹. → "Časové funkce", Strana 12
–	Snížení nastavených hodnot.
+	Zvýšení nastavených hodnot.
kg	Zvolení hmotnosti pro programy. → "Programy", Strana 14
kg	Podržet stisknuté cca 3 sekundy pro aktivaci nebo deaktivaci dětské pojistky. → "Dětská pojistka", Strana 15

4.3 Druhy ohřevu a funkce

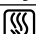



Abyste vždy zvolili vhodný druh ohřevu pro příslušné pokrmy, vysvětlíme vám rozdíly a oblasti použití.

Symbol	Druh ohřevu	Použití a způsob fungování
☹	3D horký vzduch	Pečení pečiva nebo masa na jedné či více úrovních. Ventilátor rozhání teplo z kruhového topného tělesa na zadní stěně stejnoměrně po celé troubě.
☹	Horký vzduch s párou	Pečení s přidáváním páry je vhodné zejména pro pečení masa a dále chleba a koláčů. Ventilátor rovnoměrně rozhání teplo a páru v troubě. Poznámky <ul style="list-style-type: none"> ■ Používejte vždy se zásobníkem vody. ■ Dodržujte údaje k páře. → "Přidávání páry", Strana 13

Symbol	Druh ohřevu	Použití a způsob fungování
	Mírný horký vzduch	Šetrné pečení vybraných pokrmů bez předehřátí na jedné úrovni. Ventilátor rozhání teplo z kruhového topného tělesa na zadní stěně stejnoměrně po celé troubě. Pokrm se peče v jednotlivých fázích pomocí zbytkového tepla. Během pečení nechte dvířka spotřebiče zavřená. Pokrm se peče v jednotlivých fázích pomocí zbytkového tepla. Během pečení nechte dvířka spotřebiče zavřená. Pokud dvířka spotřebiče otevřete byť jen na krátkou chvíli, spotřebič bude pokračovat v ohřevu, aniž by využil zbytkové teplo. Zvolte teplotu od 120 °C do 230 °C. Tento druh ohřevu se používá pro zjištění spotřeby elektrické energie v režimu cirkulace vzduchu a energetické třídy.
	Stupeň na pizzu	Pečení pizzy nebo pokrmů, které potřebují velké teplo zdola. Hřeje dolní topné těleso a kruhové topné těleso na zadní stěně.
	Dolní ohřev	Dopékání pokrmů nebo pečení ve vodní lázni. Teplo sálá zdola.
	Velkoplošný gril Stupně grilování: 1 = slabý 2 = střední 3 = silný	Grilování nízkých grilovaných pokrmů, jako zeleniny, klobás nebo toastů. Grilování pokrmů. Ohřívá se celá plocha pod grilovacím topným tělesem.
	Gril s cirkulací vzduchu	Pečení drůbeže, celých ryb nebo větších kusů masa. Grilovací topné těleso a ventilátor se střídavě zapínají a vypínají. Ventilátor víří horký vzduch okolo pokrmu.
	Horní/dolní ohřev	Tradiční pečení pečiva nebo masa na jedné úrovni. Tento druh ohřevu je obzvláště vhodný pro koláče se šfavnatou horní vrstvou. Teplo sálá stejnoměrně shora i zdola. Tento druh ohřevu se používá pro zjištění spotřeby elektrické energie v konvenčním režimu.

Další funkce

Zde naleznete přehled dalších funkcí voliče funkcí nebo v nabídce spotřebiče.

Symbol	Funkce	Použití
	Rychloohřev	Rychlé předehřívání pečicího prostoru bez příslušenství. → "Rychloohřev", Strana 12
	Osvětlení	Osvětlení pečicí trouby bez ohřevu. → "Osvětlení", Strana 9
	Programy	Použití naprogramovaných hodnot nastavení pro různé pokrmy. → "Programy", Strana 14
	Pyrolýza	Nastavení čisticí funkce, která téměř sama vyčistí pečicí prostor. → "Pyrolýza", Strana 18

4.4 Teplota a stupně nastavení


Pro druhy ohřevu a funkce existují různá nastavení.

Poznámka: Při nastavení stupně grilování 3 přepne spotřebič po cca 20 minutách na stupeň grilování 1.

Symbol	Funkce	Použití
●	Nulová poloha	Spotřebič nehřeje.
50 - 275	Teplotní rozmezí	Nastavení teploty v troubě ve °C.

Symbol	Funkce	Použití
1, 2, 3 nebo I, II, III	Stupně grilování	Nastavení stupňů grilování Velkoplošný gril 1 = slabý 2 = střední 3 = silný
1, 2, 3 nebo I, II, III	Stupně čištění	Nastavení stupňů čištění pro Pyrolýza. 1 = mírné 2 = střední 3 = intenzivní → "Pyrolýza", Strana 18

Ukazatel zahřívání

Spotřebič vám signalizuje, když hřeje. Pokud spotřebič hřeje, na displeji svítí symbol . Při přehřátí je dosaženo optimálního okamžiku pro vložení pokrmu, jakmile symbol zhasne.

Poznámky

- Ukazatel zahřívání je zobrazen pouze u druhů ohřevu, u kterých se nastavuje teplota. Např. u stupňů grilování se ukazatel zahřívání nezobrazuje.
- Na základě teplotní setrvačnosti se zobrazená teplota může mírně lišit od skutečné teploty v troubě.

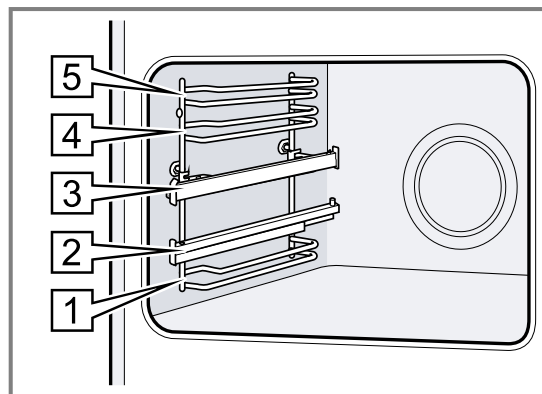
4.5 Pečicí prostor

Funkce v pečicím prostoru usnadňují provoz spotřebiče.


Rámy

Do rámy uvnitř trouby můžete v různých úrovních zasunout příslušenství. Spotřebič má 5 úrovní vkládání. Úrovně vkládání se počítají zdola nahoru. V závislosti na typu spotřebiče jsou rámy vybavené výsuvy nebo nacvakávacími výsuvy. Výsuvy jsou pevně namontované a nelze je vyjmout. Nacvakávací výsuvy můžete použít podle potřeby ve všech volných úrovních vkládání.

Rámy můžete vyjmout, např. kvůli čištění.
→ "Rámy", Strana 23



Osvětlení

Vnitřek trouby osvětluje žárovka. U většiny druhů ohřevu a funkcí je osvětlení během provozu zapnuté. Při ukončení provozu se osvětlení vypne. Otočením voliče funkcí do polohy osvětlení trouby  můžete osvětlení zapnout i bez ohřevu.

Chladicí ventilátor

Chladicí ventilátor se při provozu automaticky zapíná. Vzduch uniká dvířky. Spotřebič rozpozná větší vlhkost uvnitř trouby. Kvůli regulaci vlhkosti se mohou lišit intenzita a zvuky ventilátoru.

POZOR!

Zakrytím větracích otvorů dojde k přehřátí spotřebiče.
► Nezakrývejte větrací otvory.

Aby spotřebič po skončení provozu rychleji vychladl, běží ještě určitou dobu ventilátor.

Dvířka spotřebiče

Pokud během provozu otevřete dvířka spotřebiče, provoz běží dále.

5 Příslušenství

Používejte originální příslušenství. Je přizpůsobené pro váš spotřebič.

Poznámka: Při ohřevu příslušenství se toto může deformovat. Deformace nemá žádný vliv na funkci. Po vychladnutí příslušenství deformace zmizí.

V závislosti na typu spotřebiče může být dodané příslušenství různé.

Příslušenství	Použití
Rošt	<ul style="list-style-type: none"> ■ Koláčové formy ■ Zapékačové formy ■ Nádobí ■ Maso, např. pečeně nebo kusy na grilování ■ Zmrazené pokrmy
Univerzální hluboký plech	<ul style="list-style-type: none"> ■ Šťavnaté koláče ■ Pečivo ■ Chléb ■ Velké pečeně ■ Zmrazené pokrmy ■ Zachycení kapající tekutiny, např. tuku při grilování na roštu.
Zásobník vody	<p>Pečení s funkcí páry Vodorovné značky na zásobníku udávají množství vody.</p> <ul style="list-style-type: none"> ■ 100 ml ■ 150 ml ■ 200 ml <p>Poznámka: max. 250 ml</p>

5.1 Aretační funkce

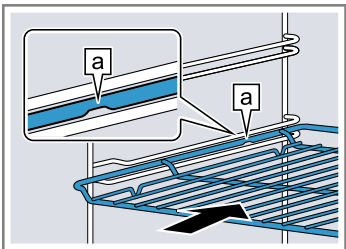
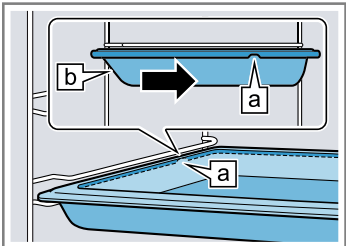
Aretační funkce zabraňuje převrhnutí příslušenství při vytáhnutí.

Můžete příslušenství vytáhnout přibližně do poloviny, až zaskočí. Tato ochrana proti převrhnutí funguje pouze, když příslušenství zasunete do trouby správně.

5.2 Zasunutí příslušenství do trouby

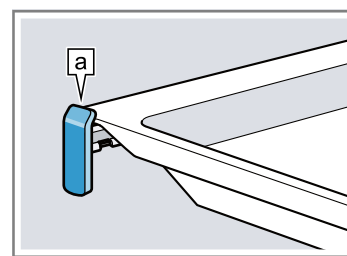
Příslušenství zasuňte do trouby vždy správně. Jen tak lze příslušenství vytáhnout asi do poloviny, aniž by se překlopilo.

1. Příslušenství otočte tak, aby byl zářez **a** vzadu a směřoval dolů.
2. Příslušenství zasouvejte vždy mezi obě vodící tyče příslušné úrovně vkládání.

Rošt	<p>Rošt zasuňte otevřenou stranou směrem k dvířkům spotřebiče a zakřivením ~ dolů.</p>
	
<p>Plech např. univerzální hluboký plech nebo plech na pečení</p>	<p>Plech zasuňte zkosením b směrem k dvířkům spotřebiče.</p>
	

3. Abyste mohli vložit příslušenství u úrovně vkládání s výsuvnými kolejkami, výsuvné kolejnice vytáhněte.

Rošt nebo plech Příslušenství vložte tak, aby okraj příslušenství seděl za zářezkou **a** na výsuvné kolejnici.



Poznámka: Úplně vysunutá výsuvná kolejnice zaskočí. Výsuvné kolejnice lehce zatlačte zpět do trouby.

4. Příslušenství úplně zasuňte, aby se nedotýkalo dvířek spotřebiče.

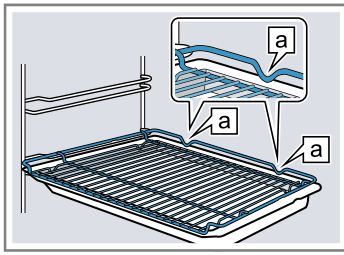
Poznámka: Příslušenství, které při provozu nepotřebujete, vyjměte z trouby.

Kombinování příslušenství

Pro zachycení odkapávající tekutiny můžete použít rošt společně s univerzálním hlubokým plechem.

1. Rošt vložte do univerzálního hlubokého plechu tak, aby obě opěrky **a** ležely na okraji univerzálního hlubokého plechu.
2. Univerzální hluboký plech zasouvejte vždy mezi obě vodící tyče příslušné úrovně vkládání. Rošt je přítom nad horní vodící tyčí.

Rošt na univerzální m hlubokém plechu



6 Před prvním použitím

Provedte nastavení pro první uvedení do provozu. Vyčistěte spotřebič a příslušenství.

6.1 První uvedení do provozu

Než budete moci spotřebič používat, musíte provést nastavení pro první uvedení do provozu.

Nastavení času

Po připojení spotřebiče nebo výpadku proudu bliká na displeji čas. Čas začíná na 12:00 h. Nastavte aktuální čas.

Požadavek: Volič funkcí musí být v nulové poloze 0.

1. Tlačítkem $-$ nebo $+$ nastavte čas.
2. Stiskněte tlačítko \odot .
- ✓ Na displeji se zobrazí nastavený čas.

6.2 Čištění spotřebiče před prvním použitím

Než poprvé začnete ve spotřebiči připravovat pokrm, vyčistěte vnitřek trouby a příslušenství.

7 Základní ovládání

7.1 Zapnutí a vypnutí spotřebiče

1. Pro zapnutí spotřebiče otočte volič funkcí do jiné polohy než nulové 0.
2. Pro vypnutí spotřebiče nastavte volič funkcí do nulové polohy 0.

7.2 Nastavení druhu ohřevu a teploty

1. Voličem funkcí nastavte druh ohřevu.
2. Voličem teploty nastavte teplotu nebo stupeň grilování.
- ✓ Za několik sekund spotřebič začne hřát.
3. Když je pokrm hotový, vypněte spotřebič.

5.3 Další příslušenství

Další příslušenství lze zakoupit u zákaznického servisu, ve specializované prodejně nebo na internetu. Rozsáhlou nabídku k vašemu spotřebiči naleznete na internetu nebo v našich prospektech:

www.bosch-home.com

Příslušenství je specifické podle typu spotřebiče. Při nákupu uveďte prosím vždy přesné označení (č. E – E-Nr.) spotřebiče.

Které příslušenství je pro váš spotřebič k dispozici, zjistíte v internetovém obchodě nebo u zákaznického servisu.

1. Vyjměte z trouby informace k výrobku a příslušenství. Odstraňte zevnitř a zvenku spotřebiče zbytky obalů, jako polystyrenové kuličky a lepicí pásku.
2. Měkkým, vlhkým hadrem otřete hladké plochy v troubě.
3. Nastavte druh ohřevu a teplotu.
→ "Základní ovládání", Strana 11

Druh ohřevu	3D horký vzduch
Teplota	Maximální
Doba přípravy	1 hodina

4. Dokud spotřebič hřeje, v kuchyni větrejte.
5. Po uvedené době spotřebič vypněte.
6. Jakmile spotřebič vychladne, mycím roztokem a hadrem umyjte hladké plochy v troubě.
7. Příslušenství vyčistěte mycím roztokem a hadrem nebo měkkým kartáčkem.

Tip: Nejvhodnější druh ohřevu pro příslušný pokrm najdete v popisu druhů ohřevu.

→ "Druhy ohřevu a funkce", Strana 7

Poznámka: Na spotřebiči můžete nastavit dobu trvání a konec provozu.

→ "Časové funkce", Strana 12

Změna druhu ohřevu

Druh ohřevu můžete kdykoli změnit.

- ▶ Změňte druh ohřevu voličem funkcí.
- ✓ Za několik sekund spotřebič změnu uloží.

Změna teploty

Teplotu můžete kdykoli změnit.

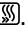
- ▶ Změňte teplotu voličem teploty.
- ✓ Za několik sekund spotřebič změnu uloží.

8 Rychloohřev



Abyste ušetřili čas, můžete dobu zahřívání zkrátit pomocí rychloohřevu.

8.1 Nastavení rychloohřevu

Abyste dosáhli rovnoměrného výsledku pečení, vložte pokrm do trouby až po skončení rychloohřevu.

1. Voličem funkcí nastavte rychloohřev .
2. Voličem teploty nastavte teplotu.

Rychloohřev používejte pouze při nastavené teplotě vyšší než 100 °C.



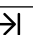

- ✓ Za několik sekund se rychloohřev spustí.
 - ✓ Jakmile rychloohřev skončí, zazní akustický signál a ukazatel zahřívání zhasne.
3. Voličem funkcí nastavte vhodný druh ohřevu. Nejvhodnější druhy ohřevu jsou:
 - 3D horký vzduch 
 - Horní/dolní ohřev 
 4. Vložte pokrm do trouby.

9 Časové funkce

Váš spotřebič má různé časové funkce, pomocí kterých můžete řídit provoz.

9.1 Přehled časových funkcí



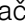

Různé časové funkce můžete zvolit tlačítkem .

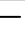
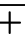
Časová funkce	Použití
Minutka 	Minutku můžete nastavit nezávisle na provozu. Nemá vliv na provoz spotřebiče.
Doba trvání 	Pokud nastavíte dobu trvání provozu, spotřebič po uplynutí této doby automaticky přestane hřát.
Čas konce 	K době trvání můžete nastavit čas, kdy provoz skončí. Spotřebič se spustí automaticky tak, aby provoz skončil v požadovaný čas.
Čas 	Můžete nastavit čas.

9.2 Nastavení minutky

Minutka běží nezávisle na provozu. Minutku můžete nastavit při zapnutém i vypnutém spotřebiči až na 23 hodin a 59 minut. Minutka má vlastní akustický signál, takže rozpoznáte, jestli uplynula doba minutky, nebo doba trvání.

Poznámka: Minutka a doba trvání nemohou běžet současně. Když je nastavená doba trvání, nelze nastavit minutku.

1. Stiskněte tlačítko  tolikrát, dokud na displeji není označený symbol .
2. Pomocí tlačítek  nebo  nastavte dobu minutky.

Tlačítko	Navrhovaná hodnota
	5 minut
	10 minut



Do 10 minut lze dobu minutky nastavovat v krocích po 30 sekundách. Poté se časové kroky zvětšují podle toho, čím vyšší je hodnota.

- ✓ Po několika sekundách se minutka spustí a doba se odměřuje.
 - ✓ Po uplynutí doby minutky zazní akustický signál a na displeji je zobrazená doba minutky nula.
3. Pro vypnutí minutky stiskněte libovolné tlačítko.

Změna minutky


Dobu minutky můžete kdykoliv změnit.



Požadavek: Na displeji je označené .

- ▶ Pomocí tlačítka  nebo  změňte dobu minutky.
- ✓ Za několik sekund spotřebič změnu uloží.

Zrušení minutky

Minutku můžete kdykoli zrušit.


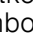

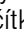
Požadavek: Na displeji je označené .

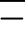
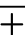
- ▶ Pomocí tlačítka  nastavte dobu minutky na nulu.
- ✓ Za několik sekund spotřebič změnu uloží a  zhasne.

9.3 Nastavení doby trvání


Dobu trvání provozu můžete nastavit až na 23 hodin a 59 minut.

Požadavek: Jsou nastavené druh ohřevu a teplota nebo stupeň.

1. Stiskněte tlačítko  tolikrát, dokud na displeji není označený symbol .
2. Pomocí tlačítka  nebo  nastavte dobu trvání.


Tlačítko	Navrhovaná hodnota
	10 minut
	30 minut


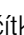
Do jedné hodiny lze dobu trvání nastavit v minutových krocích, poté v pětiminutových krocích.

- ✓ Za několik sekund spotřebič začne hřát a doba trvání se odměřuje.
 - ✓ Po uplynutí doby trvání zazní akustický signál a na displeji je zobrazená doba trvání nula.
3. Po uplynutí doby trvání:
 - Pro předčasné vypnutí akustického signálu stiskněte libovolné tlačítko.
 - Pro opětovné nastavení doby trvání stiskněte tlačítko .
 - Když je pokrm hotový, vypněte spotřebič.

Změna doby trvání

Dobu trvání můžete kdykoliv změnit.

Požadavek: Na displeji je označené .

- ▶ Pomocí tlačítka  nebo  změňte dobu trvání.
- ✓ Za několik sekund spotřebič změnu uloží.

Zrušení doby trvání

Dobu trvání můžete kdykoli zrušit.

Požadavek: Na displeji je označené \rightarrow .

- ▶ Pomocí tlačítka \ominus nastavte dobu trvání na nulu.
- ✓ Za několik sekund spotřebič změnu uloží a hřeje dál bez nastavené doby trvání.

9.4 Nastavení konce

Čas, kdy skončí doba trvání, můžete posunout až o 23 hodin a 59 minut.

Poznámky

- U druhú ohřevu s funkcí grilu nelze nastavit čas konce.
- Abyste získali dobrý výsledek pečení, po spuštění provozu už čas konce neposunujte.
- Nenechávejte potraviny příliš dlouho v troubě, aby se nezkažily.

Požadavky

- Jsou nastavené druh ohřevu a teplota nebo stupeň.
 - Je nastavená doba trvání.
1. Stiskněte tlačítko \ominus tolikrát, dokud na displeji není označený symbol \rightarrow .
 2. Stiskněte tlačítko \ominus nebo \oplus .
 - ✓ Na displeji se zobrazí vypočítaný čas konce.
 3. Pomocí tlačítek \ominus nebo \oplus posuňte čas konce na později.
 - ✓ Za několik sekund spotřebič změnu uloží a na displeji se zobrazí nastavený čas konce.
 - ✓ Po dosažení vypočítané doby spuštění začne spotřebič hřát a odměřuje se doba trvání.
 - ✓ Po uplynutí doby trvání zazní akustický signál a na displeji je zobrazená doba trvání nula.
 4. Po uplynutí doby trvání:
 - Pro předčasné vypnutí akustického signálu stiskněte libovolné tlačítko.

- Pro opětovné nastavení doby trvání stiskněte tlačítko \oplus .
- Když je pokrm hotový, vypněte spotřebič.

Změna konce

Pro získání dobrého výsledku pečení můžete nastavený konec změnit pouze do té doby, než se provoz spustí a začne se odměřovat doba trvání.

Požadavek: Na displeji je označené \rightarrow .

- ▶ Pomocí tlačítek \ominus nebo \oplus posuňte čas konce na později.
- ✓ Za několik sekund spotřebič změnu uloží.

Zrušení konce

Nastavený čas konce můžete kdykoli zrušit.

Požadavek: Na displeji je označené \rightarrow .

- ▶ Pomocí tlačítka \ominus nastavte čas konce na aktuální čas s připočítáním nastavené doby trvání.
- ✓ Za několik sekund spotřebič změnu uloží a začne hřát. Doba trvání se odměřuje.

9.5 Nastavení času

Po připojení spotřebiče nebo výpadku proudu bliká na displeji čas. Čas začíná na 12:00 h. Nastavte aktuální čas.

Požadavek: Volič funkcí musí být v nulové poloze 0.

1. Tlačítkem \ominus nebo \oplus nastavte čas.
2. Stiskněte tlačítko \ominus .
 - ✓ Na displeji se zobrazí nastavený čas.

Změna času

Čas můžete kdykoliv změnit.

Požadavek: Volič funkcí musí být v nulové poloze 0.

1. Stiskněte tlačítko \ominus tolikrát, dokud na displeji není označený symbol \ominus .
2. Pomocí tlačítka \ominus nebo \oplus změňte čas.
 - ✓ Za několik sekund spotřebič změnu uloží.

10 Přidávání páry

Při pečení s přidáváním páry vzniká v troubě pára. Pokrm tak získá křupavou kůrku a lesklý povrch. Pokrm bude uvnitř šťavnatý a jemný a jeho objem se zmenší jen minimálně.

⚠ VÝSTRAHA – Nebezpečí popálení!

Zásobník vody je při provozu spotřebiče velmi horký.

- ▶ Při provozu se nikdy nedotýkejte zásobníku vody.
- ▶ Zásobník vody odstraňte až po vychladnutí.

⚠ VÝSTRAHA – Nebezpečí opaření!

Při otevírání dvířek spotřebiče může unikat horká pára. V závislosti na teplotě nemusí být pára vidět.

- ▶ Dvířka spotřebiče otevírejte opatrně.
- ▶ Udržujte mimo dosah dětí.

POZOR!

Používejte pouze zásobník vody dodávaný se spotřebičem.

- ▶ Zásobník nikdy nenaplňujte během vaření.

Zásobník vody používejte pouze pro vaření s přidáváním páry.

- ▶ Než použijete jiné funkce, nejprve zásobník vody odstraňte.
- ▶ Nepoužívejte tvrdé, kovové nebo ostré předměty ani agresivní čisticí prostředky.

10.1 Před každým provozem s párou

Před každým provozem s párou zajistěte, aby byl ve spotřebiči dostatek vody.

Nasazení zásobníku vody

1. Zásobník vody umístěte doprostřed dna trouby.
2. Zásobník vody naplňte dostatečným množstvím. Značky na okraji zásobníku udávají množství vody:
 - 100 ml
 - 150 ml
 - 200 ml


Poznámka: max. 250 ml

Údaje k vhodnému množství vody při přidávání páry najdete v kapitole

→ "Správný postup", Strana 26.

10.2 Nastavení přidávání páry

Požadavky

- Trouba je studená.
 - Zásobník vody je nasazený v troubě a naplněný.
→ "Před každým provozem s párou", Strana 13
1. Voličem funkcí nastavte Horký vzduch s párou .
 2. Voličem teploty nastavte požadovanou teplotu.
Pro zajištění optimální tvorby páry nastavte teplotu vyšší než 100 °C.
- ✓ Za několik sekund spotřebič začne hřát.
3. Když je pokrm hotový, vypněte spotřebič.

4. Vysušte vnitřek trouby.

→ "Po každém provozu s párou", Strana 14

10.3 Po každém provozu s párou

Po každém provozu s párou spotřebič vysušte.

Poznámka: Řiďte se údaji pro čištění.

→ "Čištění a ošetřování", Strana 16

Vysušení vnitřku trouby

Požadavek: Spotřebič je vychladlý.

1. Vyndejte zásobník vody z trouby a vyčistěte ho měkkým hadrem.
2. Vysušte vnitřek trouby houbičkou nebo měkkým hadrem.
3. Případné vápenaté skvrny odstraňte hadrem namočeným v octě, otřete čistou vodou a otřete dosucha měkkým hadrem.

11 Programy

Programy ve vašem spotřebiči vám pomůžou při přípravě různých pokrmů a automaticky zvolí optimální nastavení.

11.1 Nádobí pro programy

Používejte pouze žáruvzdorné nádobí, které je vhodné pro teploty do 300 °C.

Nejvhodnější je nádobí ze skla nebo sklokeramiky. Pečeně by měla zakrývat dno nádoby z cca 2/3.

Nádobí z následujících materiálů není vhodné:

- světlý, lesklý hliník
- neglazovaná keramika
- plast nebo plastové rukojeti

11.2 Přehled programů



Čísla programů jsou přiřazena k určitým pokrmům.

Č.	Pokrm	Nádobí	Nastavená hmotnost	Přidat tekutinu	Úroveň zasunutí	Pokyny
01	Kuře, bez nádivky Kuchyňská úprava, okořeněný	Pekáč se skleněnou poklicí	Hmotnost kuřete	Ne	2	Položte do nádoby prsní stranou nahoru.
02	Krůtí prsa Vcelku, okořeněná	Pekáč se skleněnou poklicí	Hmotnost krůtích prsou	Zalijte dno pekáče, příp. přidejte až 250 g zeleniny.	2	Maso předem neopékejte.
03	Eintopf, se zeleninou Vegetariánský	Hluboký pekáč s poklicí	Celková hmotnost	Podle receptu	2	Zeleninu s dlouhou dobou přípravy (např. mrkev) nakrájejte na menší kousky než zeleninu s krátkou dobou přípravy (např. rajčata).
04	Guláš Hovězí nebo vepřové maso nakrájené na kostky, se zeleninou	Hluboký pekáč s poklicí	Celková hmotnost	Podle receptu	2	Maso vložte naspod a pokryjte zeleninou. Maso předem neopékejte.
05	Sekaná, čerstvá Sekaná z hovězího, vepřového nebo jehněčího masa	Pekáč s poklicí	Hmotnost pečeně	Ne	2	-

Č.	Pokrm	Nádobí	Nastavená hmotnost	Přidat tekutinu	Úroveň zasunutí	Pokyny
06	Dušená hovězí pečeně Např. vysoký roštěnec, plec, ořech nebo svíčková pečeně	Pekáč s poklicí	Hmotnost masa	Přilijte takové množství kapaliny, aby bylo maso téměř zakryté.	2	Maso předem neopékejte.
07	Hovězí závitky Plněné zeleninou nebo masem	Pekáč s poklicí	Hmotnost všech plněných rolád	Závitky téměř celé zakryjte, např. vývarem nebo vodou.	2	Maso předem neopékejte.
08	Jehněčí kýta, propečená Bez kosti, okořeněná	Pekáč s poklicí	Hmotnost masa	Zalijte dno pekáče, příp. přidejte až 250 g zeleniny.	2	Maso předem neopékejte.
09	Telecí pečeně, libová Např. svíčková nebo ořech	Pekáč s poklicí	Hmotnost masa	Zalijte dno pekáče, příp. přidejte až 250 g zeleniny.	2	Maso předem neopékejte.
10	Pečená vepřová krkovička Bez kosti, okořeněná	Pekáč se skleněnou poklicí	Hmotnost masa	Zalijte dno pekáče, příp. přidejte až 250 g zeleniny.	2	Maso předem neopékejte.

11.3 Nastavení programu

Poznámka: Po spuštění programu už program a hmotnost nemůžete změnit.

1. Voličem funkcí nastavte Programy .
 2. Volič teploty zůstane v nulové poloze ●.
 3. Tlačítkem — nebo + nastavte požadovaný program.
 4. Stiskněte tlačítko .
 5. Tlačítkem — nebo + nastavte hmotnost pokrmu. Vždy nastavte nejbližší větší hmotnost. Hmotnost můžete nastavit pouze ve stanoveném rozmezí.
- ✓ Na displeji se zobrazí vypočítaná doba trvání. Dobu trvání nelze změnit.



- ✓ Za několik sekund se program spustí a doba trvání se začne odměřovat.
 - ✓ Po skončení programu zazní akustický signál a na displeji je zobrazená doba trvání nula.
6. Po skončení programu:
- Pro předčasné vypnutí akustického signálu stiskněte libovolné tlačítko.
 - Pro nastavení doby trvání pro dopečení stiskněte tlačítko +. Spotřebič hřeje dále podle nastavení programu.
 - Když je pokrm hotový, vypněte spotřebič.

12 Dětská pojistka

Aby děti nemohly spotřebič omylem zapnout nebo změnit nastavení, zajistěte ho dětskou pojistkou.

12.1 Aktivace a deaktivace dětské pojistky

Požadavek: Volič funkcí je v nulové poloze o.

- ▶ Držte stisknuté tlačítko , dokud se na displeji nezobrazí ∞.
- Pro deaktivaci dětské pojistky držte stisknuté tlačítko , dokud na displeji nezhasne ∞.

13 Základní nastavení

Základní nastavení spotřebiče můžete nastavit podle svých potřeb.

13.1 Přehled základních nastavení

Zde naleznete přehled základních nastavení a tovární nastavení. Základní nastavení závisí na vybavení vašeho spotřebiče.

Ukazatel	Základní nastavení	Výběr
c1	Délka signálu po uplynutí doby trvání nebo času minutky	1 = 10 sekund 2 = 30 sekund ¹ 3 = 2 minuty
c2	Doba čekání, než se nastavení aktivuje	1 = 3 sekundy ¹ 2 = 6 sekund 3 = 10 sekund
c3	Tón sensorového tlačítka při stisknutí tlačítka	0 = vypnuté 1 = zapnutý ¹
c4	Jas osvětlení displeje	1 = tmavý 2 = střední 3 = jasný ¹
c5	Ukazatel času	0 = vypnutí ukazatele času 1 = zobrazení ukazatele času ¹
c6	Možnost nastavení dětské pojistky	0 = ne 1 = ano ¹ 2 = ano, se zablokováním dvířek
c7	Osvětlení v troubě při provozu	0 = ne 1 = ano ¹
c8	Doba doběhu chladicího ventilátoru	1 = krátká 2 = střední ¹ 3 = dlouhá 4 = extra dlouhá
c9	Dodatečně namontované teleskopické výsuvy ²	0 = ne ¹ (u rámu a jednoduchého výsuvu) 1 = ano (u dvojitého a trojitého výsuvu)
cR	Vrátit všechny hodnoty na nastavení z výroby	0 = ne ¹ 1 = ano

¹ Tovární nastavení (může se lišit podle typu spotřebiče)

² V závislosti na vybavení spotřebiče

13.2 Změna základního nastavení

Požadavek: Spotřebič je vypnutý.

- Podržte cca 4 sekundy stisknuté tlačítko ☹.
- ✓ Na displeji se zobrazí první základní nastavení, např. c1 1.
- Nastavení změňte pomocí tlačítka – nebo +.
- Pomocí tlačítka ☹ přejděte na další základní nastavení.

- Pro uložení změn podržte cca 4 sekundy stisknuté tlačítko ☹.

Poznámka: Po výpadku proudu zůstanou změny základního nastavení zachované.

Zrušení změny základních nastavení

- ▶ Zapněte a vypněte spotřebič voličem funkcí.
- ✓ Všechny změny se zruší a neuloží se.

14 Čištění a ošetřování

Aby váš spotřebič zůstal dlouho funkční, pečlivě ho čistěte a ošetřujte.

14.1 Čisticí prostředky

Nepoužívejte nevhodné čisticí prostředky, abyste nepoškodili různé povrchy spotřebiče.

⚠ VÝSTRAHA – Nebezpečí úrazu elektrickým proudem!

Pronikající vlhkost může způsobit úraz elektrickým proudem.

- ▶ Při čištění spotřebiče nepoužívejte parní nebo vysokotlaké čističe.

POZOR!

Nevhodné čisticí prostředky by poškodily povrchy spotřebiče.

- ▶ Nepoužívejte agresivní nebo abrazivní čisticí prostředky.
- ▶ Nepoužívejte čisticí prostředky s vysokým obsahem alkoholu.
- ▶ Nepoužívejte tvrdé drátěnky nebo houbičky.
- ▶ Nepoužívejte speciální čisticí prostředky pro čištění za tepla.

Čisticí prostředek na pečicí troubu v horké troubě poškozuje smalt.

- ▶ Nikdy nepoužívejte čisticí prostředek na pečicí troubu v horké troubě.
- ▶ Před příštím rozehrátím odstraňte z trouby a z dvířek veškeré zbytky.

Nové houbové utěrky obsahují zbytky z výroby.

- ▶ Nové houbové utěrky před použitím důkladně propláchněte.

14.2 Vhodné čisticí prostředky

Používejte pouze vhodné čisticí prostředky pro různé povrchy spotřebiče.

Dodržujte návod na čištění spotřebiče.

Čelní strana spotřebiče

Povrch	Vhodné čisticí prostředky	Pokyny
Ušlechtilá ocel	<ul style="list-style-type: none"> ▪ Horký mycí roztok ▪ Speciální ošetřovací prostředky na ušlechtilou ocel pro horké povrchy 	Abyste zabránili korozi, z ušlechtilé oceli ihned odstraňte skvrny od vodního kamene, tuku, škrobu a bílkovin. Naneste ve slabé vrstvě ošetřovací prostředek na ušlechtilou ocel.
Plast nebo lakované plochy Např. ovládací panel	<ul style="list-style-type: none"> ▪ Horký mycí roztok 	Nepoužívejte čisticí prostředek na sklo nebo škrabku na sklo.

Dvířka spotřebiče

Oblast	Vhodné čisticí prostředky	Pokyny
Skla dvířek	<ul style="list-style-type: none"> ▪ Horký mycí roztok 	Nepoužívejte škrabku na sklo nebo nerezovou drátěnku. Tip: Pro důkladné vyčištění skla dvířek demontujte. → "Dvířka spotřebiče", Strana 20
Kryt dvířek	<ul style="list-style-type: none"> ▪ Z ušlechtilé oceli: Čisticí prostředek na ušlechtilou ocel ▪ Z plastu: Horký mycí roztok 	Nepoužívejte čisticí prostředek na sklo nebo škrabku na sklo. Tip: Pro důkladné vyčištění kryt dvířek sejměte. → "Dvířka spotřebiče", Strana 20
Madlo dvířek	<ul style="list-style-type: none"> ▪ Horký mycí roztok 	Abyste zabránili skvrnám, které již nepůjdou odstranit, z madla dvířek ihned odstraňte odvápnovací prostředek.
Těsnění dvířek	<ul style="list-style-type: none"> ▪ Horký mycí roztok 	Těsnění neodstraňujte a nedrhňte.

Vnitřek trouby

Oblast	Vhodné čisticí prostředky	Pokyny
Smaltované plochy	<ul style="list-style-type: none"> ▪ Horký mycí roztok ▪ Voda s octem ▪ Čisticí prostředek na pečicí trouby 	<p>Při silném znečištění namočte a použijte kartáček nebo nerezovou drátěnku.</p> <p>Pro vysušení pečicího prostoru po čištění nechte otevřená dvířka spotřebiče.</p> <p>Tip: Nejlepší je použít čisticí funkci. → "Pyrolýza", Strana 18</p> <p>Poznámky</p> <ul style="list-style-type: none"> ▪ Smalt se při velmi vysokých teplotách vypaluje, čímž vznikají drobné barevné rozdíly. Na funkci spotřebiče to nemá vliv. ▪ Hrany tenkých plechů nelze kompletně smaltovat a mohou být drsné. Antikorozní ochrana tím není ovlivněna. ▪ Vlivem zbytků potravin vzniká na smaltovaných plochách bílý povlak. Povlak je zdravotně nezávadný. Na funkci spotřebiče to nemá vliv. Povlak můžete odstranit pomocí kyseliny citronové.
Skleněný kryt osvětlení trouby	<ul style="list-style-type: none"> ▪ Horký mycí roztok 	<p>Při silném znečištění použijte čisticí prostředek na pečicí trouby.</p>
Rámy	<ul style="list-style-type: none"> ▪ Horký mycí roztok 	<p>Při silném znečištění namočte a použijte kartáček nebo nerezovou drátěnku.</p> <p>Tip: Pro čištění rámy vyjměte. → "Rámy", Strana 23</p>
Výsuvný systém	<ul style="list-style-type: none"> ▪ Horký mycí roztok 	<p>Při silném znečištění použijte kartáček.</p> <p>Aby nedošlo k odstranění mazacího tuku, výsuvné lišty čistěte zasunutě.</p> <p>Nemyjte v myčce nádobí.</p> <p>Tip: Pro čištění výsuvný systém vyjměte. → "Rámy", Strana 23</p>
Příslušenství	<ul style="list-style-type: none"> ▪ Horký mycí roztok ▪ Čisticí prostředek na pečicí trouby 	<p>Při silném znečištění namočte a použijte kartáček nebo nerezovou drátěnku.</p> <p>Smaltované příslušenství je vhodné pro mytí v myčce nádobí.</p>
Miska na vodu	<ul style="list-style-type: none"> ▪ Horký mycí roztok 	<p>Umyjte měkkým hadrem a osušte.</p> <p>Miska na vodu je vhodná do myčky nádobí.</p> <p>Nepoužívejte tvrdé, kovové nebo ostré předměty ani agresivní čisticí prostředky.</p> <p>→ "Přidávání páry", Strana 13</p> <p>Poznámka: Skvrny od vodního kamene setřete měkkým hadříkem a octovou vodou.</p>

14.3 Čištění spotřebiče

Abyste zabránili poškození spotřebiče, čistěte ho pouze stanovenými a vhodnými čisticími prostředky.

⚠ VÝSTRAHA – Nebezpečí popálení!

Spotřebič se během provozu zahřívá.

- ▶ Před čištěním nechte spotřebič vychladnout.

⚠ VÝSTRAHA – Nebezpečí požáru!


Volné zbytky pokrmů, tuk a šťáva z pečeně se mohou vznítit.

- ▶ Před spuštěním provozu odstraňte z pečicího prostoru, z topných prvků a příslušenství hrubé nečistoty.

Požadavek: Dodržujte pokyny k čisticím prostředkům.
→ "Čisticí prostředky", Strana 16

1. Spotřebič čistěte horkým mycím roztokem a hadrem.
 - Na některé povrchy můžete použít alternativní čisticí prostředky.
→ "Vhodné čisticí prostředky", Strana 17
2. Osušte měkkým hadrem.

15 Pyrolýza

Pomocí čisticí funkce Pyrolýza  se vnitřek trouby vyčistí téměř samostatně.

Troubu čistěte pomocí čisticí funkce každé 2 až 3 měsíce. V případě potřeby můžete čisticí funkci používat častěji.

Při čisticí funkci se spotřebuje cca 2,5–4,8 kWh.

15.1 Příprava spotřebiče na čisticí funkci

Pro dosažení dobrého výsledku čištění spotřebič důkladně připravte.

⚠ VÝSTRAHA – Nebezpečí požáru!

Hořlavé předměty uložené v troubě se mohou vznítit.

- ▶ V troubě nikdy neskladujte hořlavé předměty.
- ▶ Pokud vzniká kouř, vypněte spotřebič nebo vytáhněte síťovou zástrčku ze zásuvky a dvířka nechte zavřená, aby se případné plameny udusily.

Volné zbytky pokrmů, tuk a šťáva z pečeně se mohou během čisticí funkce vznítit.

- ▶ Před každým spuštěním čisticí funkce odstraňte z pečicího prostoru hrubé nečistoty.
- ▶ Nikdy neprovádějte čištění s vloženým příslušenstvím.

Spotřebič je během čisticí funkce zvenku velmi horký.

- ▶ Nikdy nezavěšujte na madlo dvířek hořlavé předměty, např. utěrky na nádobí.
- ▶ Přední strana spotřebiče musí zůstat volná.
- ▶ Děti se musí zdržovat v dostatečné vzdálenosti od spotřebiče.

Při poškozeném těsnění dvířek uniká v oblasti dvířek velké teplo.

- ▶ Těsnění nedrhňte a neodstraňujte.
- ▶ Nikdy nepoužívejte spotřebič s poškozeným těsněním nebo bez těsnění.

1. Vyndejte z trouby příslušenství a nádobí.
2. Rámy vyhákněte a vyjměte z trouby.
→ "Rámy", *Strana 23*
3. Z pečicího prostoru odstraňte hrubé nečistoty.
4. Mycím roztokem a měkkým hadrem vyčistěte zevnitř dvířka spotřebiče a okraje pečicího prostoru v oblasti těsnění dvířek.
Těsnění dvířek neodstraňujte a nedrhňte.
Intenzivní nečistoty na vnitřním skle dvířek odstraňte čisticím prostředkem na pečicí trouby.
5. Vyndejte z trouby všechny předměty. Vnitřek trouby musí být prázdný.

15.2 Nastavení čisticí funkce

V průběhu čisticí funkce v kuchyni větrejte.

⚠ VÝSTRAHA – Nebezpečí poškození zdraví!

Funkce čištění zahřívá prostor pro vaření na velmi vysokou teplotu, zbytky pokrmů z restování, grilování a pečení se vypalují. Přitom se uvolňují výpary, které mohou způsobit podráždění sliznic.

- ▶ Během funkce čištění v kuchyni vydatně větrejte.
- ▶ Nezdržujte se v místnosti delší dobu.
- ▶ Zabraňte přístupu dětí a domácích zvířat.

⚠ VÝSTRAHA – Nebezpečí popálení!

Prostor uvnitř trouby je během čisticí funkce velmi horký.

- ▶ Nikdy neotevírejte dvířka spotřebiče.
- ▶ Nechte spotřebič vychladnout.
- ▶ Děti se musí zdržovat v dostatečné vzdálenosti od spotřebiče.



⚠ Spotřebič je během čisticí funkce zvenku velmi horký.

- ▶ Nikdy se nedotýkejte dvířek spotřebiče.
- ▶ Nechte spotřebič vychladnout.
- ▶ Děti se musí zdržovat v dostatečné vzdálenosti od spotřebiče.

Poznámka: Při průběhu čisticí funkce nesvítí osvětlení pečicí trouby.

Požadavek: Příprava spotřebiče na čisticí funkci.



→ *Strana 19*

1. Voličem funkcí nastavte Pyrolýza .
2. Voličem teploty nastavte stupeň čištění .

Stupeň čištění	Intenzita čištění	Doba trvání v hodinách
1	Mírná	Cca 1:15
2	Střední	Cca 1:30
3	Vysoká	Cca 2:00

Při větším nebo starším znečištění zvolte vyšší stupeň čištění.

Dobu trvání nelze změnit.

- ✓ Za několik sekund se čisticí funkce spustí a doba trvání se začne odměřovat.
 - ✓ Pro vaši bezpečnost se od určité teploty v troubě dvířka spotřebiče zablokují. Na displeji se zobrazí .
 - ✓ Po skončení čisticí funkce zazní akustický signál a na displeji je zobrazená doba trvání nula.
3. Vypněte spotřebič.
Jakmile spotřebič dostatečně vychladne, dvířka se odblokují a  zhasne.
 4. Příprava spotřebiče na provoz. → *Strana 19*

15.3 Příprava spotřebiče na provoz po provedení čisticí funkce

1. Nechte spotřebič vychladnout.
2. Vlhkým hadrem vytřete zbývající popel v troubě a v oblasti dvířek spotřebiče.
3. Bílý povlak odstraňte pomocí kyseliny citronové.

Poznámka: Bílý povlak na smaltovaných plochách může být způsobený příliš hrubými nečistotami. Tyto zbytky potravin jsou neškodné. Povlak neomezuje funkci spotřebiče.

4. Nasaďte rámy.
→ "Rámy", *Strana 23*

16 Čisticí funkce

Čisticí funkce představuje rychlou alternativu pro čištění vnitřku trouby. Čisticí funkce namočí nečistoty odpařováním mycího roztoku. Nečistoty pak lze snadněji odstranit.






16.1 Nastavení čištění

⚠ VÝSTRAHA – Nebezpečí opaření!

Voda může v horké troubě způsobit vznik horké páry.

- ▶ Nikdy nelijte vodu do horké trouby.

Požadavek: Trouba je úplně vychladlá.

1. Vyndejte z trouby příslušenství.
 2. 0,4 l vody smíchejte s kapkou mycího prostředku a nalijte doprostřed dna pečicí trouby. Zavřete dvířka spotřebiče.
Nepoužívejte destilovanou vodu.
 3. Voličem funkcí nastavte druh ohřevu Dolní ohřev .
 4. Voličem teploty nastavte 80 °C.
 5. Stiskněte tlačítko  tolikrát, dokud na displeji není označený symbol .
 6. Pomocí tlačítka  nebo  nastavte dobu trvání 4 minuty.
- ✓ Za několik sekund spotřebič začne hřát a doba trvání se odměřuje.
 - ✓ Po uplynutí doby trvání zazní akustický signál a na displeji je zobrazená doba trvání nula.
7. Vypněte spotřebič a nechte ho cca 20 minut vychladnout.


16.2 Vyčištění trouby po čisticí funkci

POZOR!

Déle trvající vlhkost v troubě způsobuje korozi.

- ▶ Po použití funkce čištění pečicí prostor vytřete a nechte úplně vyschnout.

Požadavek: Trouba je vychladlá.

1. Zbývající vodu v troubě utřete savou houbovou utěrkou.
2. Hladké smaltované plochy v troubě vyčistěte hadříkem nebo měkkým kartáčkem. Úporné nečistoty odstraňte drátěnkou z ušlechtilé oceli.
3. Vápenaté skvrny odstraňte hadrem namočeným v octě a poté otřete čistou vodou.
4. Vysušte vnitřek trouby měkkým hadrem.
5. Když je pečicí prostor dostatečně vyčištěný:
 - Pro vysušení vnitřku trouby nechte cca 1 hodinu otevřená dvířka spotřebiče v zajištěné poloze (cca 30°).
 - Pro rychlé vysušení vnitřku trouby nechte spotřebič při otevřených dvířkách cca 5 minut rozehrát pomocí 3D horký vzduch  na 50 °C.

17 Dvířka spotřebiče

Pro důkladné vyčištění můžete dvířka spotřebiče demontovat.

Poznámka:

Další informace:



17.1 Vysazení dvířek spotřebiče

Poznámka: V závislosti na typu spotřebiče jsou madla dvířek různá.

VÝSTRAHA – Nebezpečí zranění!

Závěsy dvířek spotřebiče se během otevírání a zavírání dvířek pohybují a mohou vás uskrýpnout.

- ▶ Nesahejte do prostoru závěsů.

Součásti uvnitř dvířek spotřebiče mohou mít ostré hrany.

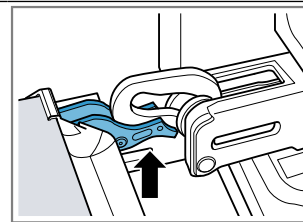
- ▶ Používejte ochranné rukavice.

Pokud nejsou závěsy zajištěné, mohou velkou silou zaklapnout.

- ▶ Dbejte na to, aby byly zajišťovací páčky vždy zaklopené, resp. při vysazování dvířek spotřebiče zcela vyklopené.

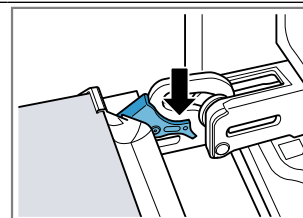
1. Zcela otevřete dvířka spotřebiče
→ "Demontáž skel dvířek", Strana 21.
2. Vyklopte zajišťovací páčku na levém a pravém závěsu.

Vyklopená zajišťovací páčka



Závěs je zajištěný a nemůže zaklapnout.

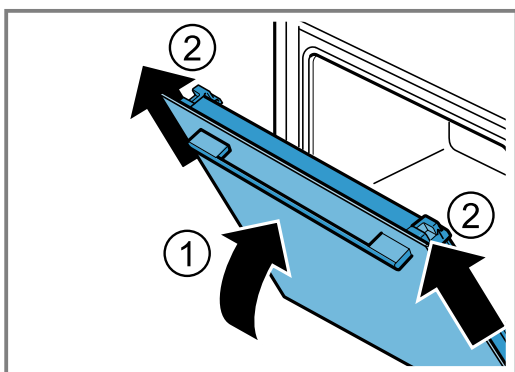
Zaklopená zajišťovací páčka



Dvířka spotřebiče jsou zajištěná a nelze je vysadit.

- ✓ Zajišťovací páčky jsou vyklopené. Závěsy jsou zajištěné a nemohou zaklapnout.

3. Zavřete dvířka spotřebiče až nadoraz ①. Uchopte dvířka spotřebiče oběma rukama vlevo a vpravo a vytáhněte je nahoru ②.



4. Dvířka spotřebiče položte na rovnou plochu.

17.2 Nasazení dvířek spotřebiče

1. **⚠ VÝSTRAHA – Nebezpečí zranění!**

Závěsy dvířek spotřebiče se během otevírání a zavírání dvířek pohybují a mohou vás uskřípnout.

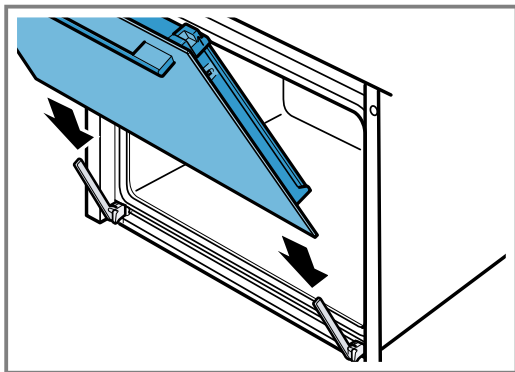
- ▶ Nesahejte do prostoru závěsů.

Pokud nejsou závěsy zajištěné, mohou velkou silou zaklapnout.

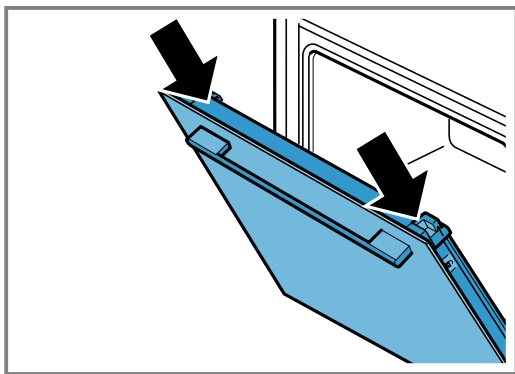
- ▶ Dbejte na to, aby byly zajišťovací páčky vždy zaklopené, resp. při vysazování dvířek spotřebiče zcela vyklopené.

Poznámka:

Dbejte na to, abyste dvířka spotřebiče nasadili na závěsy bez odporu.

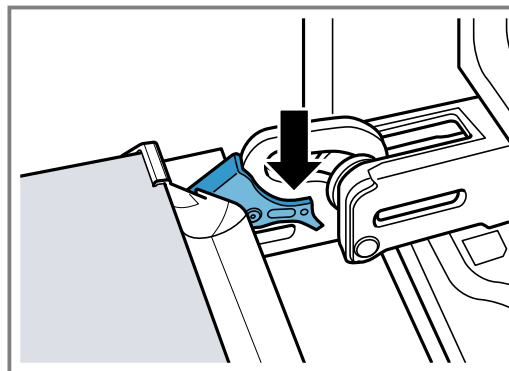


2. Oběma rukama zasuňte dvířka spotřebiče až nadoraz.



3. Zcela otevřete dvířka spotřebiče.

4. Zaklopte zajišťovací páčku na levém a pravém závěsu.



- ✓ Zajišťovací páčky jsou zaklopené. Dvířka spotřebiče jsou zajištěná a nelze je vysadit.

5. Zavřete dvířka spotřebiče.

17.3 Demontáž skel dvířek

1. **⚠ VÝSTRAHA – Nebezpečí zranění!**

Závěsy dvířek spotřebiče se během otevírání a zavírání dvířek pohybují a mohou vás uskřípnout.

- ▶ Nesahejte do prostoru závěsů.

Součásti uvnitř dvířek spotřebiče mohou mít ostré hrany.

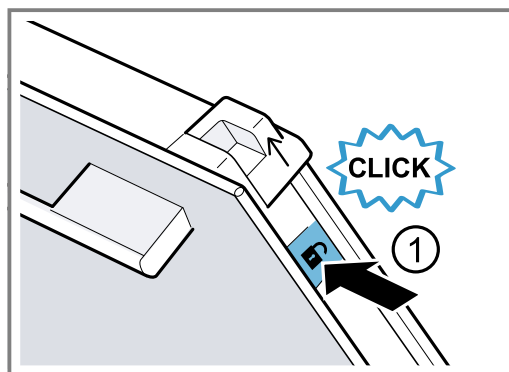
- ▶ Používejte ochranné rukavice.

1. Zcela otevřete dvířka spotřebiče.
2. Vyklopte zajišťovací páčku na levém a pravém závěsu.

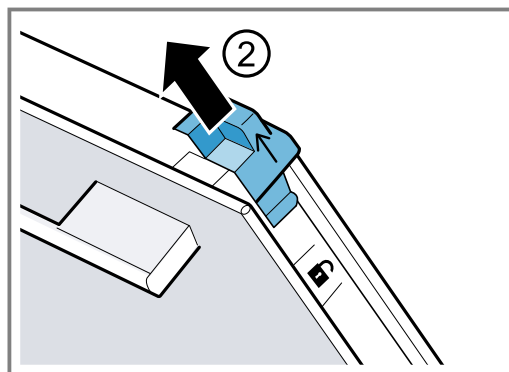
- ✓ Zajišťovací páčky jsou vyklopené. Závěsy jsou zajištěné a nemohou zaklapnout.

3. Zavřete dvířka spotřebiče až nadoraz.

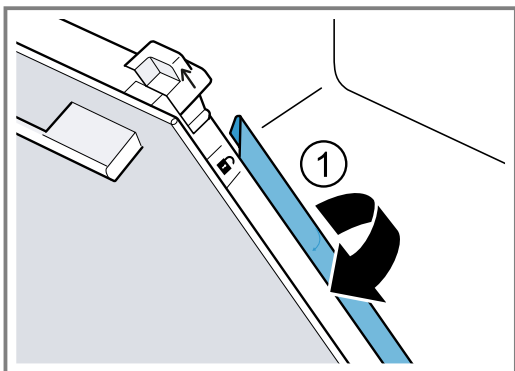
4. Stiskněte levé a pravé tlačítko ①, až slyšitelně cvakne.



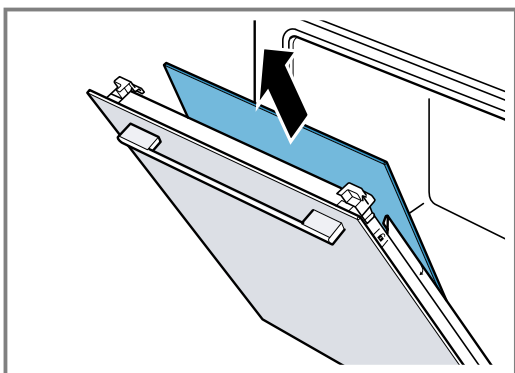
5. Dvě posuvné krytky posuňte ve směru šipky nahoru ②.



6. Vytáhněte vnitřní sklo šikmo nahoru a opatrně ho položte na rovnou plochu.
7. Odklopte levou a pravou kovovou lištu ve směru šipky ①.



8. Vytáhněte první a druhé prostřední sklo šikmo nahoru a opatrně je položte na rovnou plochu.



9. **⚠ VÝSTRAHA – Nebezpečí zranění!**
Poškrábané sklo ve dvířkách spotřebiče může prasknout.
 - ▶ Na čištění skla ve dvířkách trouby nepoužívejte ostré abrazivní čisticí prostředky nebo ostré kovové škrabky, protože by mohly poškrábat povrch.

Demontovaná skla dvířek vyčistěte z obou stran čisticím prostředkem na sklo a měkkým hadrem.

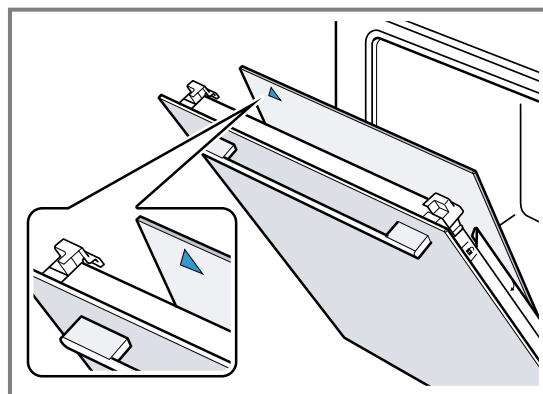
10. Vyčistěte dvířka spotřebiče.
→ "Vhodné čisticí prostředky", Strana 17
11. **Poznámka:** Během čisticí funkce se zbarví rám na vnitřní straně dvířek spotřebiče nebo jiné části dvířek spotřebiče z ušlechtilé oceli. Toto zbarvení neomezuje funkci spotřebiče. Zbarvení můžete odstranit čisticím prostředkem na ušlechtilou ocel.
Sklenné tabule osušte a namontujte zpět.
→ "Montáž skel dvířek", Strana 22

17.4 Montáž skel dvířek

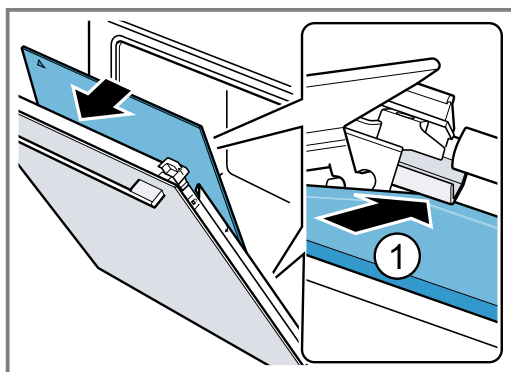
9. **⚠ VÝSTRAHA – Nebezpečí zranění!**
Závěsy dvířek spotřebiče se během otevírání a zavírání dvířek pohybují a mohou vás uskrýpnout.
 - ▶ Nesahejte do prostoru závěsů.
 - Součásti uvnitř dvířek spotřebiče mohou mít ostré hrany.
 - ▶ Používejte ochranné rukavice.

Poznámka:

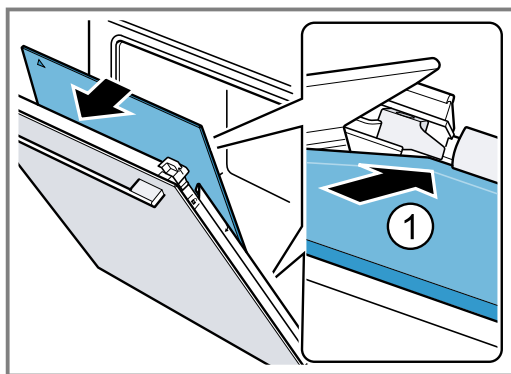
U prostředních skel dbejte na to, aby šipka byla vlevo nahoře.



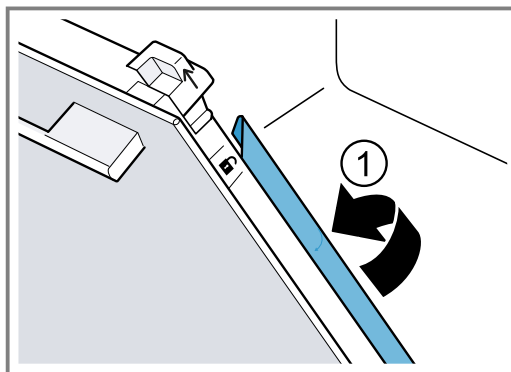
1. Zasuňte prostřední sklo do nejspodnějšího držáku ① a nahoře ho přiložte.



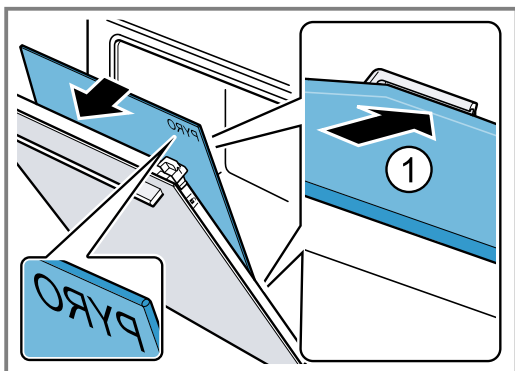
2. **Poznámka:** Prostřední sklo se automaticky nastaví do správné polohy otáčením rozpěrky. Zasuňte druhé prostřední sklo do prostředního držáku ① a nahoře ho přiložte.



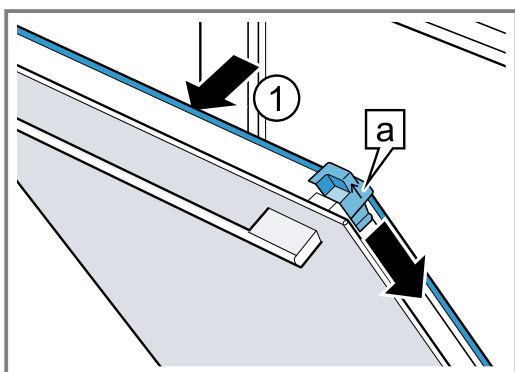
3. Zaklopte kovové lišty vlevo a vpravo ①.



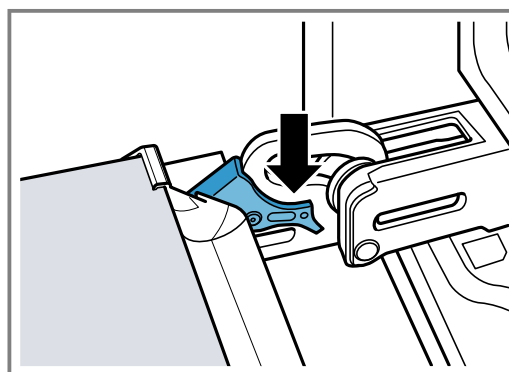
4. **Poznámka:** Nápis „Pyro“ musí být nahoře, jak je uvedeno na obrázku.
Zasuňte vnitřní sklo dole do držáku ① a nahoře ho přiložte.



5. Vnitřní sklo nahoře přitlačte ①. Posuvné krytky **a** zatlačte dolů ve směru šipky.



6. Zcela otevřete dvířka spotřebiče.
7. Zaklopte zajišťovací páčku na levém a pravém závěsu.



8. Zavřete dvířka spotřebiče.

Poznámka: Troubu používejte teprve tehdy, když jsou skleněné tabule řádně namontované.

18 Rámy

Kvůli čištění rámu a pečicího prostoru nebo výměně rámu můžete rámy vyjmout.

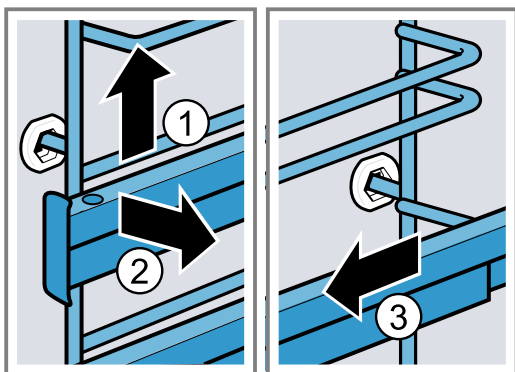
18.1 Vyjmutí rámu

⚠ VÝSTRAHA – Nebezpečí popálení!

Rámy se silně zahřívají.

- ▶ Nikdy se nedotýkejte horkých rámu.
- ▶ Vždy nechte spotřebič vychladnout.
- ▶ Udržujte mimo dosah dětí.

1. Rám mírně nazdvihněte ① a vyhákněte ②.
2. Vytáhněte rám dopředu ③ a vyndejte ho.

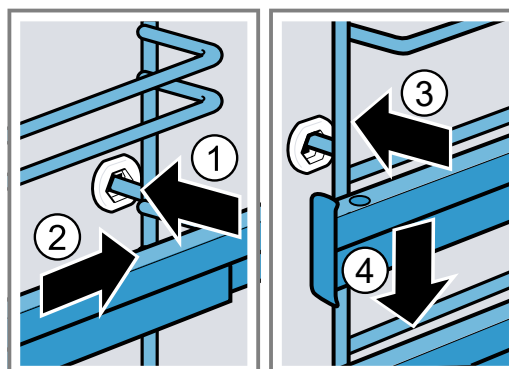


3. Rám vyčistěte.
→ "Čistící prostředky", Strana 16

18.2 Nasazení rámu

Poznámky

- Rámy pasují pouze vpravo nebo vlevo.
 - U obou výsuvných kolejnic dbejte na to, aby je bylo možné vytáhnout dopředu.
1. Rám zasuňte doprostřed do zadního otvoru ① tak, aby rám doléhal ke stěně trouby, a zatlačte ho dozadu ②.
 2. Rám zasuňte do předního otvoru ③ tak, aby rám doléhal ke stěně trouby, a zatlačte ho dolů ④.



19 Odstranění poruch

Menší poruchy vašeho přístroje můžete odstranit vlastními silami. Před kontaktováním zákaznické služby využijte informací o odstraňování poruch. Vyvarujete se tak zbytečných nákladů.

⚠ VÝSTRAHA – Nebezpečí zranění!

Neodborné opravy jsou nebezpečné.

- ▶ Opravy spotřebiče smí provádět pouze vyškolený odborný personál.
- ▶ Pokud má spotřebič závadu, kontaktujte zákaznický servis.
→ "Zákaznický servis", Strana 26

⚠ VÝSTRAHA – Nebezpečí úrazu elektrickým proudem!

Neodborné opravy jsou nebezpečné.

- ▶ Opravy spotřebiče smí provádět pouze odborný personál, který je k tomu vyškolený.
- ▶ K opravě spotřebiče se smí používat pouze originální náhradní díly.
- ▶ V případě poškození síťového kabelu tohoto spotřebiče musí být tento obnoven vyškoleným odborným personálem.

19.1 Poruchy funkce

Závada	Příčina a řešení závady
Spotřebič nepracuje.	Zareagovala pojistka v pojistkové skříňce. ▶ Zkontrolujte pojistku v pojistkové skříňce.
	Výpadek napájení. ▶ Zkontrolujte, zda v místnosti funguje osvětlení místnosti nebo jiné přístroje.
	Závada elektroniky 1. Vypnutím jističe odpojte spotřebič minimálně na 30 sekund od elektrické sítě. 2. Resetujte základní nastavení na tovární nastavení. → "Základní nastavení", Strana 16
Na displeji bliká čas.	Výpadek napájení. ▶ Znovu nastavte čas. → "Nastavení času", Strana 13
Spotřebič nehřeje, na displeji bliká dvojtečka.	Je aktivovaný předváděcí režim. 1. Vypnutím pojistky v pojistkové skříňce odpojte spotřebič krátce od elektrické sítě a znovu ho zapněte. 2. Během 5 minut deaktivujte předváděcí režim tím, že změníte základní nastavení c b na hodnotu \square . → "Základní nastavení", Strana 16
Dvířka spotřebiče nelze otevřít, na displeji svítí ∞ .	Dvířka spotřebiče jsou zablokována dětskou pojistkou. ▶ Deaktivujte dětskou pojistku tlačítkem ⏏ . → "Dětská pojistka", Strana 15
Dvířka spotřebiče nelze otevřít, na displeji svítí ⏏ .	Dvířka spotřebiče jsou zablokována čisticí funkcí. ▶ Nechte spotřebič vychladnout, dokud ⏏ na displeji nezhasne.
Na displeji svítí ∞ a spotřebič nelze nastavit.	Dětská pojistka je aktivovaná. ▶ Deaktivujte dětskou pojistku tlačítkem ⏏ . → "Dětská pojistka", Strana 15
Na displeji bliká h a spotřebič se nespustí.	Pečicí prostor je pro zvolený provoz příliš horký. 1. Vypněte spotřebič a nechte ho vychladnout. 2. Spusťte provoz znovu.
Na displeji se zobrazí F ⏏ .	Byla dosažena maximální doba provozu. Aby se zabránilo neúmyslnému trvalému provozu, po několika hodinách spotřebič automaticky přestane hrát, pokud nedojde ke změně nastavení. ▶ Vypněte spotřebič. V případě potřeby můžete provést nové nastavení. Tip: Aby nedošlo k nežádoucímu vypnutí spotřebiče při dlouhé době pečení, nastavte dobu trvání. → "Časové funkce", Strana 12

Závada	Příčina a řešení závady
Na displeji se zobrazí hlášení s E, např. E05-32.	<p>Porucha elektroniky</p> <ol style="list-style-type: none"> Stiskněte tlačítko ☹. <ul style="list-style-type: none"> V případě potřeby znovu nastavte čas. Pokud byla porucha jednorázová, chybové hlášení zhasne. Pokud se chybové hlášení zobrazí znovu, kontaktujte zákaznický servis. Uveďte přesné chybové hlášení a číslo E-Nr. vašeho spotřebiče. → "Zákaznický servis", Strana 26

19.2 Výměna žárovky v pečicí troubě

Pokud osvětlení v troubě přestane fungovat, vyměňte žárovku v pečicí troubě.

Poznámka: Tepelně odolné halogenové žárovky 230 V, 40 - 43 W obdržíte u zákaznického servisu nebo ve specializovaných prodejnách. Používejte pouze tyto žárovky. Nových halogenových žárovek se dotýkejte pouze čistým, suchým hadrem. Prodlouží se tak životnost žárovky.

⚠ VÝSTRAHA – Nebezpečí popálení!

Během použití jsou spotřebič a jeho přístupné části horké.

- ▶ Dávejte pozor, abyste se nedotkli horkých prvků.
- ▶ Malé děti do 8 let je třeba udržovat z dosahu.

⚠ VÝSTRAHA – Nebezpečí úrazu elektrickým proudem!

Při výměně žárovky jsou kontakty objímky žárovky pod napětím.

- ▶ Před výměnou žárovky zajistěte, aby byl spotřebič vypnutý, abyste zabránili úrazu elektrickým proudem.
- ▶ Navíc vytáhněte síťovou zástrčku ze zásuvky nebo vypněte pojistku v pojistkové skříňce.

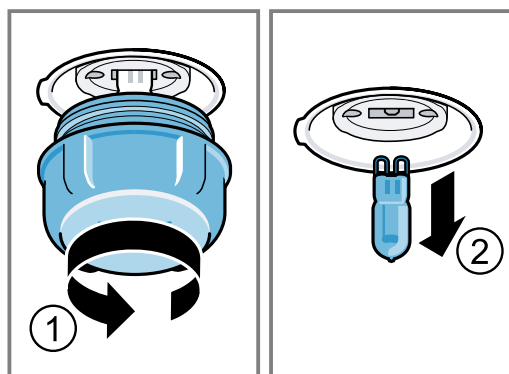
⚠ VÝSTRAHA – Nebezpečí zranění!

Skleněný kryt může být již prasklý kvůli vnějším vlivům nebo může prasknout působením příliš velkého tlaku při montáži nebo demontáži.

- ▶ Při montáži nebo demontáži skleněného krytu buďte opatrní.
- ▶ Používejte rukavice nebo utěrku.

Požadavky

- Spotřebič je odpojený od elektrické sítě.
 - Trouba je vychladlá.
 - Máte připravenou halogenovou žárovku na výměnu.
- Abyste zabránili poškození, položte do trouby utěrku.
 - Vyšroubujte skleněný kryt směrem doleva ①.
 - Halogenovou žárovku bez šroubování vytáhněte ②.



- Nasaďte novou halogenovou žárovku a pevně ji zatlačte do objímky. Dbejte na správnou polohu kolíků.
- Podle typu spotřebiče je skleněný kryt vybavený těsnícím kroužkem. Nasaďte těsnící kroužek.
- Našroubujte skleněný kryt.
- Vyjměte z trouby utěrku.
- Připojte spotřebič k elektrické síti.

20 Likvidace

20.1 Likvidace starého spotřebiče

Díky ekologické likvidaci je možné opětovné použití cenných surovin.

- Vytáhněte síťovou zástrčku síťového kabelu ze zásuvky.
- Odpojte síťový kabel.
- Spotřebič ekologicky zlikvidujte. Informace o aktuálních možnostech likvidace obdržíte u specializovaného prodejce nebo na obecním nebo městském úřadu.



Tento spotřebič je označen v souladu s evropskou směrnicí 2012/19/EU o nakládání s použitými elektrickými a elektronickými zařízeními (waste electrical and electronic equipment - WEEE).

Tato směrnice stanoví jednotný evropský (EU) rámec pro zpětný odběr a recyklování použitých zařízení.

21 Zákaznický servis

Podrobné informace o záruční době a záručních podmínkách ve vaší zemi obdržíte u svého zákaznického servisu, svého prodejce nebo na našich internetových stránkách.

Při kontaktování zákaznického servisu potřebujete označení produktu (E-č.) a výrobní číslo (FD) vašeho spotřebiče.

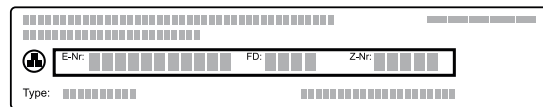
Kontaktní údaje zákaznického servisu viz příložený seznam servisních služeb nebo naše webová stránka.

Tento výrobek obsahuje zdroje světla třídy energetické účinnosti G.

21.1 Označení produktu (E-č.) a výrobní číslo (FD)

Označení produktu (E-č.) a výrobní číslo (FD) je uvedeno na typovém štítku spotřebiče.

Typový štítek s příslušnými čísly najdete po otevření dvířek spotřebiče.



Pro rychlé nalezení údajů vašeho spotřebiče a telefonního čísla zákaznického servisu si můžete údaje poznačit.

22 Správný postup

Zde najdete vhodné nastavení, příslušenství a nádoby pro různé pokrmy. Doporučení jsme optimálně přizpůsobili pro váš spotřebič.

22.1 Všeobecné pokyny k přípravě

Při přípravě všech pokrmů se řiďte těmito informacemi.

- Teplota a doba pečení závisí na množství a receptu. Proto jsou zde uvedené rozsahy nastavení. Nejdříve vyzkoušejte nižší hodnoty.
- Hodnoty nastavení platí pro vložení pokrmu do studené pečicí trouby. Chcete-li přesto použít předehřátí, vložte příslušenství do trouby až po předehřátí.
- Příslušenství, které nepoužíváte, z pečicího prostoru vyjměte.

POZOR!

Potraviny obsahující kyseliny mohou poškodit rošt.

- Na kombinovaný rošt nepokládejte potraviny obsahující kyseliny, jako např. ovoce nebo grilované pokrmy okořeněné marinádou, která obsahuje kyseliny.

Upozornění pro osoby alergické na nikel

Ve vzácných případech se mohou do potraviny dostat nepatrné stopy niklu.

Vhodné příslušenství můžete zakoupit v zákaznickém servisu, ve specializované prodejně nebo na internetu.

→ "Další příslušenství", Strana 11

22.2 Pokyny k pečení

Při pečení použijte uvedené úrovně vkládání.

Pečení na jedné úrovni	Výška
Vysoké pečivo, resp. forma na roštu	2
Nízké pečivo, resp. na plechu na pečení	3
Pečení na dvou úrovních	Výška
Univerzální hluboký plech	3
Plech na pečení	1
Formy na roštu:	Výška
první rošt	3
druhý rošt	1

Pečení na třech úrovních	Úroveň
Plech na pečení	5
Univerzální hluboký plech	3
Plech na pečení	1

Poznámky

- Při pečení na více úrovních používejte vždy horký vzduch. Současně vložené pečivo nemusí být hotové ve stejnou dobu.
- Postavte formy do trouby vedle sebe nebo úhlopříčně nad sebe.
- Pro dosažení optimálního výsledku pečení doporučujeme tmavé kovové formy na pečení.

22.3 Pokyny pro pečení a grilování

Hodnoty nastavení platí pro vložení drůbeže, masa nebo ryb bez nádivky připravených k pečení s teplotou z lednice do studené trouby.

- Čím je drůbež, maso nebo ryba větší, tím nižší je teplota a doba pečení je delší.
- Drůbež, maso a ryby po uplynutí cca 1/2 až 2/3 uvedené doby obraťte.
- Pokud budete drůbež obracet, pečte ji nejprve prsní stranou, resp. stranou s kůží dolů.

Pečení a grilování na roštu

Pečení na roštu je obzvláště vhodné pro velkou drůbež nebo pro více kusů pečených současně.

- Podle velikosti a druhu pečeného pokrmu přidejte do univerzálního hlubokého plechu až 1/2 litru vody. Ze zachyceného výpeku můžete připravit omáčku. Navíc vznikne méně kouře a pečicí prostor se méně zašpiní.
- Během grilování nechte dvířka spotřebiče zavřená. Nikdy negrilujte s otevřenými dvířky spotřebiče.
- Grilovaný pokrm položte na rošt. Navíc zasuňte univerzální vysoký plech zkosením k dvířkům spotřebiče nejméně o jednu úroveň vkládání níže. Zachytí se tak odkapávající tuk.

Pečení v nádobě

Při pečení v přiklopené nádobě zůstane pečicí prostor čistější.

Řiďte se pokyny výrobce nádoby na pečení. Nejvhodnější je nádobí ze skla.

Nepřiklopená nádoba

- Použijte vysokou formu na pečení.
- Nádobu postavte na rošt. Nádobu postavte na rošt.
- Pokud nemáte vhodnou nádobu, použijte univerzální hluboký plech.

Přiklopená nádoba

- Nádobu postavte na rošt. Nádobu postavte na rošt.
- I v přiklopeném pekáči lze maso, drůbež a ryby upéct dokřupava. Použijte k tomu pekáč se skleněnou poklicí. Nastavte vyšší teplotu.

⚠ VÝSTRAHA – Nebezpečí zranění!

Když postavíte horkou skleněnou nádobu na mokrý nebo studený povrch, může sklo prasknout.

- ▶ Horkou skleněnou nádobu odstavte na suchou podložku.

⚠ VÝSTRAHA – Nebezpečí opaření!














Při odklopení poklice po pečení může proudit ven velmi horká pára. V závislosti na teplotě nemusí být pára vidět.

- ▶ Nadzdvihněte poklici, aby horká pára unikala směrem od vašeho těla.
- ▶ Udržujte mimo dosah dětí.

22.4 Výběr pokrmů

Doporučená nastavení pro četné pokrmy rozříděné podle kategorií pokrmů.

Doporučená nastavení pro různé pokrmy

Pokrm	Příslušenství/nádobí	Výška	Druh ohřevu	Teplota ve °C / stupeň grilování	Doba trvání v min
Třený koláč, jednoduchý	Bábovková forma nebo Hranatá forma	2		150-170	50-70
Třený koláč, jednoduchý	Bábovková forma nebo Hranatá forma	2		150-160	70-90
Třený koláč, jemný (v hranaté formě)	Bábovková forma nebo Hranatá forma	2		150-170	60-80
Třený koláč, 2 úrovně	Bábovková forma nebo Hranatá forma	3+1		140-150	70-85
Ovocný nebo tvarohový dort s korpusem z křehkého těsta	Dortová forma Ø 26 cm	2		170-190	55-80
Kynutý koláč v rozevírací formě	Rozevírací forma Ø 28 cm	2		160-170	25-35
Piškotový dort, 6 vajec	Rozevírací forma Ø 28 cm	2		150-160 ¹	30-40
Piškotová roláda	Univerzální hluboký plech	3		180-200 ¹	10-15
Křehký koláč se šfavnatou horní vrstvou	Univerzální hluboký plech	2		160-180	55-95
Kynutý koláč se šfavnatou horní vrstvou	Univerzální hluboký plech	3		180-200	30-55
Muffiny	Plech na muffiny	2		170-190	20-40
Drobné kynuté pečivo	Univerzální hluboký plech	3		160-180	25-35
Drobné kynuté pečivo	Univerzální hluboký plech	3		160-170	25-45

¹ Spotřebič předehejte.

² Pod rošt zasuňte univerzální plech.

³ Pokrm po 1/2 až 2/3 celkové doby obraťte.

⁴ Na začátku přidejte do nádoby tekutinu, maso by mělo ležet minimálně ze 2/3 v tekutině.

⁵ Pod něj zasuňte univerzální plech do úrovně vkládání 2.




⁶ Pokrm po 2/3 celkové doby obraťte.

⁷ Do nádoby přidejte vodu, aby bylo zakryté dno.

⁸ Pokrm neobracejte.

Pokrm	Příslušenství/nádobí	Výška	Druh ohřevu	Teplota ve °C / stupeň grilování	Doba trvání v min
Cukroví	Univerzální hluboký plech	3		140-160	15-25
Cukroví, 2 úrovně	Univerzální hluboký plech + Plech na pečení	3+1		140-160	15-25
Cukroví, 3 úrovně	Univerzální hluboký plech + 2x Plech na pečení	5+3+1		140-160	15-25
Pusinky	Univerzální hluboký plech	3		80-90 ¹	120-150
Chléb, 1 000 g (v hranaté formě a volně položený)	Univerzální hluboký plech nebo Hranatá forma	2		1. 210-220 ¹ 2. 180-190 ¹	1. 10-15 2. 40-50
Pizza, čerstvá – na plechu na pečení	Univerzální hluboký plech	3		180-200	20-30
Pizza, čerstvá, tenké těsto, ve formě na pizzu	Plech na pizzu	2		250-270 ¹	8-13
Quiche	Koláčová forma nebo Černý plech	2		190-210	25-35
Burek	Univerzální hluboký plech	1		180-200	40-50
Nákyp, slaný, vařené přísady	Zapékací forma	2		200-220	30-60
Kuře, 1,3 kg, bez nádivky	Nepřiklopená nádoba	2		200-220	60-70
Malé části kuřete, à 250 g	Nepřiklopená nádoba	3		220-230	30-35
Husa, bez nádivky, 3 kg	Nepřiklopená nádoba	2		1. 140 2. 160	1. 130-140 2. 50-60
Vepřová kotleta, libová, 1 kg	Nízká skleněná forma	2		180	90-120
Vepřová pečeně bez kůže, např. krkovice, 1,5 kg	Nepřiklopená nádoba	2		160-170	130-150
Vepřová pečeně bez kůže, např. krkovice, 1,5 kg	Nepřiklopená nádoba	2		190-200	120-150
Hovězí svíčková, středně propečená, 1 kg ²	Mřížka + Univerzální hluboký plech	3		210-220	40-50 ³
Dušená hovězí pečeně, 1,5 kg ⁴	Přiklopená nádoba	2		200-220	130-150
Roastbeef, středně propečený, 1,5 kg	Univerzální hluboký plech + Mřížka	3		200-220	60-70 ³
Burger, vysoký 3–4 cm ⁵	Mřížka	4		3	25-30 ⁶
Jehněčí kýta bez kosti, středně propečená, 1 kg, svázaná ⁷	Nepřiklopená nádoba	2		170-190	70-80 ⁸

¹ Spotřebič předehejte.² Pod rošt zasuňte univerzální plech.³ Pokrm po 1/2 až 2/3 celkové doby obraťte.⁴ Na začátku přidejte do nádoby tekutinu, maso by mělo ležet minimálně ze 2/3 v tekutině.⁵ Pod něj zasuňte univerzální plech do úrovně vkládání 2.⁶ Pokrm po 2/3 celkové doby obraťte.⁷ Do nádoby přidejte vodu, aby bylo zakryté dno.⁸ Pokrm neobracejte.

Pokrm	Příslušenství/nádobí	Výška	Druh ohřevu	Teplota ve °C / stupeň grilování	Doba trvání v min
Ryba, grilovaná, celá, 300 g, např. pstruh ²	Mřížka	2		160-180	20-30
Ryba, dušená, celá, 300 g, např. pstruh	Přiklopná nádoba	2		170-190	30-40
Ryba, dušená, celá, 1,5 kg, např. losos	Přiklopná nádoba	2		180-200	55-65

¹ Spotřebič předehejte.

² Pod rošt zasuňte univerzální plech.

³ Pokrm po 1/2 až 2/3 celkové doby obraťte.

⁴ Na začátku přidejte do nádoby tekutinu, maso by mělo ležet minimálně ze 2/3 v tekutině.

⁵ Pod něj zasuňte univerzální plech do úrovně vkládání 2.

⁶ Pokrm po 2/3 celkové doby obraťte.

⁷ Do nádoby přidejte vodu, aby bylo zakryté dno.

⁸ Pokrm neobracejte.

Jogurt

V tomto spotřebiči si můžete sami vyrobit jogurt.

Příprava jogurtu

1. Vyjměte z trouby příslušenství a rámy.

2. Vytvořenou směs na jogurt naplňte do malých nádobek, např. šáleků nebo skleniček.



3. Nádobky zakryjte fólií, např. potravinovou fólií.

4. Nádobky postavte na dno trouby.

5. Nastavte spotřebič podle doporučeného nastavení.

6. Když je jogurt hotový, nechte ho odstát v lednici.

Doporučená nastavení pro dezerty

Pokrm	Příslušenství/nádobí	Výška	Druh ohřevu	Teplota ve °C	Doba trvání v min
Jogurt	Formičky na 1 porci	Dno trouby		40-45	8-9 h
Jogurt	Formičky na 1 porci	Dno trouby		40-45	8-9 h

22.5 Speciální druhy přípravy a další použití






Informace a doporučená nastavení pro speciální druhy přípravy a další použití, např. mírný ohřev.

Přidávání páry

Použijete-li přidávání páry, vzniká v troubě pára. Pokrm tak získá křupavou kůrku a lesklý povrch. Pokrm bude navíc uvnitř šťavnatý a jemný a jeho objem se zmenší jen minimálně.

Doporučená nastavení pro přidávání páry

Zásobník vody postavte na dno spotřebiče vždy s doporučeným množstvím vody.

Pokrm	Příslušenství/nádobí	Výška	Druh ohřevu	Teplota ve °C	Množství vody v ml	Doba trvání v min
Bílý chléb, 750 g	Univerzální hluboký plech	2		1. 220 2. 180	100	1. 15 2. 25-35
Chléb, 1 000 g (v hrana-té formě a volně položený)	Univerzální hluboký plech	2		1. 220 2. 180	100	1. 15 2. 40-50
Chlebová placka	Univerzální hluboký plech	3		230-240	150	20-30
Housky, čerstvé	Univerzální hluboký plech	3		180-190	100	25-30
Housky nebo bagety k rozpékání, předpečené	Mřížka	3		190-200 ¹	100	8-10

¹ Spotřebič předehejte.

Pokrm	Příslušenství/nádobí	Výška	Druh ohřevu	Teplota ve °C	Množství vody v ml	Doba trvání v min
Pečivo, sladké, čerstvé	Univerzální hluboký plech	3		190-200 ¹	100	15-20
Kynutý koláč v rozevírací formě	Rozevírací forma Ø 28 cm	2		150-160	100	35-45
Kynutá vánočka, kynutý věnec	Univerzální hluboký plech	2		150-160	100	30-40
Drobné kynuté pečivo	Univerzální hluboký plech	2		160-170	100	25-35
Pizza, zmrazená, tenké těsto, 1 ks	Mřížka	2		190-200	100	15-20
Nákyp, slaný, vařené přísady	Zapékací forma	2		170-180	150	35-45
Malé části kuřete, à 250 g	Nepřiklopaná nádoba	2		220-230	150	30-40
Kuře, 1,3 kg, bez nádivky	Nepřiklopaná nádoba	2		200-220	200	65-75
Vepřová pečeně bez kůže, např. krkovice, 1,5 kg	Nepřiklopaná nádoba	2		160-180	250	130-150
Ryba, pečená, celá 300 g, např. pstruh	Nepřiklopaná nádoba	2		180-190	100	25-35
Pizza, pečená, rozpečení	Mřížka	2		170-180 ¹	100	7-10
Zapékané pokrmy, např. lasagne, zapékané brambory, 1 porce, rozpečení	Nepřiklopaná nádoba	2		150-160	100	15-20
Houska, bageta, rozpečení	Mřížka	2		150-160 ¹	100	6-8

¹ Spotřebič předejte.

22.6 Zkušební pokrmy

Pečení pečiva

- Hodnoty nastavení platí pro vložení do studené trouby.
- Řiďte se pokyny k přehřátí v doporučených nastaveních. Hodnoty nastavení platí bez rychloohřevu.
- Nejdříve použijte k pečení nižší z uvedených teplot.
- Současně vložené pečivo na plechách na pečení nebo ve formách nemusí být hotové ve stejnou dobu.
- Úrovně vkládání při pečení na 2 úrovních:
 - Univerzální hluboký plech: úroveň 3
 - Plech na pečení: úroveň 1
 - Formy na roštu:
- Úrovně vkládání při pečení na 3 úrovních:
 - Druhý rošt: úroveň 1
 - Úrovně vkládání při pečení na 3 úrovních:
 - Plech na pečení: úroveň 5
 - Univerzální hluboký plech: úroveň 3
 - Plech na pečení: úroveň 1
 - Vodový piškot
 - Když pečete na 2 úrovních, postavte rozevírací formy na rošty vždy středově nad sebe.
 - Alternativně k roštu můžete používat také plech Air Fry, který nabízíme.

Doporučená nastavení pro pečení pečiva

Pokrm	Příslušenství/nádoby	Výška	Druh ohřevu	Teplota ve °C	Doba trvání v min
Stříkané pečivo	Univerzální hluboký plech	3		140-150 ¹	25-35
Stříkané pečivo	Univerzální hluboký plech	3		140 ¹	28-38

¹ Nechte spotřebič 5 minut přehřát. Nepoužívejte funkci rychloohřevu.

² Spotřebič předejte. Nepoužívejte funkci rychloohřevu.

Pokrm	Příslušenství/nádobí	Výška	Druh ohřevu	Teplota ve °C	Doba trvání v min
Stříkané pečivo, 2 úrovně	Univerzální hluboký plech + Plech na pečení	3+1		140 ¹	30-40
Stříkané pečivo, 3 úrovně	Univerzální hluboký plech + 2x Plech na pečení	5+3+1		130-140 ¹	35-55
Small Cakes	Univerzální hluboký plech	3		150-160 ¹	25-35
Small Cakes	Univerzální hluboký plech	3		150 ¹	20-30
Small Cakes	Univerzální hluboký plech	3		170	20-30
Small Cakes, 2 úrovně	Univerzální hluboký plech + Plech na pečení	3+1		150 ¹	25-35
Small Cakes, 3 úrovně	Univerzální hluboký plech + 2x Plech na pečení	5+3+1		140 ¹	30-40
Vodový piškot	Dortová forma Ø 26 cm	2		160-170 ²	25-35
Vodový piškot	Dortová forma Ø 26 cm	2		160-170	30-40
Vodový piškot, 2 úrovně	Dortová forma Ø 26 cm	3+1		150-160 ²	35-50
Apple Pie, 2 ks	2x Rozevírací forma Ø 20 cm	2		180-190	75-90

¹ Nechte spotřebič 5 minut předeřhřát. Nepoužívejte funkci rychloohřevu.

² Spotřebič předeřhřejte. Nepoužívejte funkci rychloohřevu.

Grilování

Doporučená nastavení pro grilování

Pokrm	Příslušenství/nádobí	Výška	Druh ohřevu	Teplota ve °C / stupeň grilování	Doba trvání v min
Opékání toastů	Mřížka	5		3 ¹	5-6

¹ Spotřebič nepředeřhřívajte.

23 Návod k montáži

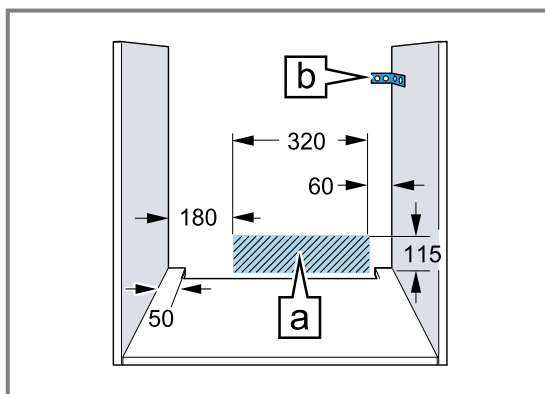
Při montáži spotřebiče se řiďte těmito informacemi.



23.1 Všeobecné pokyny k montáži

Před zahájením montáže spotřebiče se seznámte s těmito pokyny.

- Jen odborná vestavba podle tohoto montážního návodu zaručí bezpečné používání. Za škody způsobené chybnou vestavbou ručí montážní firma.
- Po vybalení spotřebič zkontrolujte. V případě poškození během přepravy spotřebič nezapojte.
- Před uvedením do provozu odstraňte z pečicího prostoru a dvířek obalový materiál a lepicí fólie.
- Řiďte se montážními listy pro vestavbu příslušenství.
- Vestavná skříňka musí být odolná vůči teplotě až do 95 °C, sousední přední stěny skříňek až do 70 °C.
- Nezapodovávejte spotřebič za dekorační dvířka nebo dvířka skříňky. Hrozí nebezpečí přehřátí.
- Výřezy ve skříňce proveďte před zasazením spotřebiče. Odstraňte třísky. Funkce elektrických součástí by mohla být negativně ovlivněna.
- Spotřebič umístěte na vodorovně vyrovnanou plochu.
- Zásuvka pro připojení spotřebiče musí být umístěna v oblasti vyšrafované plochy **a** nebo mimo prostor zabudování spotřebiče. Neupevněnou skříňku připevněte ke stěně běžně prodávaným úhelníkem **b**.



- Abyste zabránili pořezání, používejte ochranné rukavice. Části, které jsou přístupné při montáži, mohou mít ostré hrany.
- Rozměry na obrázcích jsou v mm.

⚠ VÝSTRAHA – Nebezpečí požáru!

Použití prodlužovacího síťového kabelu a neschválených adaptérů je nebezpečné.

- ▶ Nepoužívejte prodlužovací kabely ani rozbočky.
- ▶ Používejte pouze adaptéry a síťové kabely schválené výrobcem.
- ▶ Pokud je síťový kabel příliš krátký a k dispozici není žádný delší síťový kabel, kontaktujte odbornou společnost, aby přizpůsobila el. instalace domácnosti.

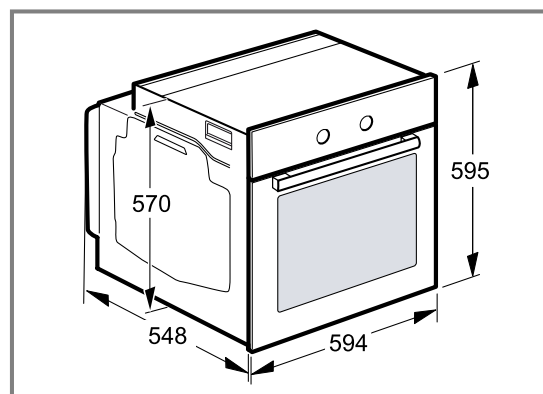
POZOR!

Při přenášení spotřebiče za madlo dvířek se madlo může ulomit. Madlo dvířek neunes hmotnost spotřebiče.

- ▶ Spotřebič nepřenášejte ani nedejte za madlo dvířek.

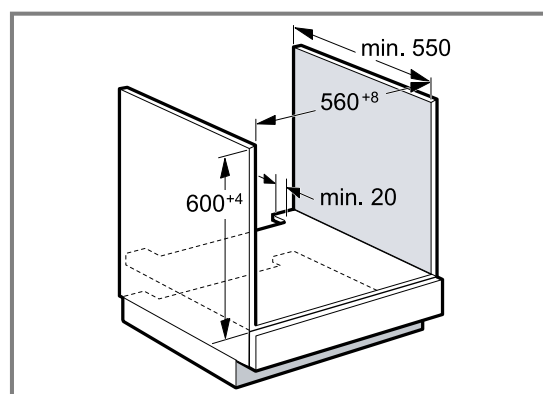
23.2 Rozměry spotřebiče

Zde najdete rozměry spotřebiče



23.3 Vestavba pod pracovní desku

Při vestavbě pod pracovní desku dodržujte montážní rozměry a pokyny.

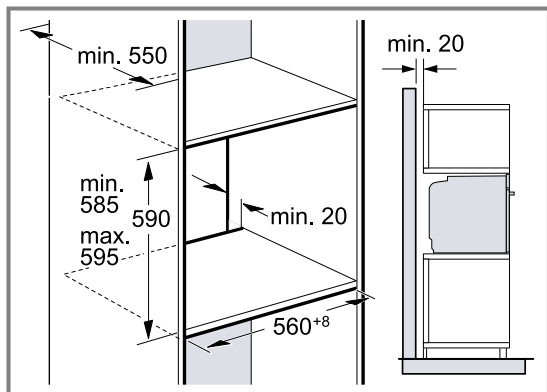


- Pro odvětrávání spotřebiče musí být v oddělovací desce odvětrávací výřez.
- V kombinaci s indukčními varnými deskami se mezera mezi pracovní deskou a spotřebičem nesmí zakrývat přídatnými lištami.
- Pracovní deska musí být připevněná k vestavné skříňce.

- Dodržujte případně dodaný montážní návod pro varnou desku.
- Řiďte se odlišnými národními pokyny pro vestavbu varné desky.

23.4 Vestavba do vysoké skříňky

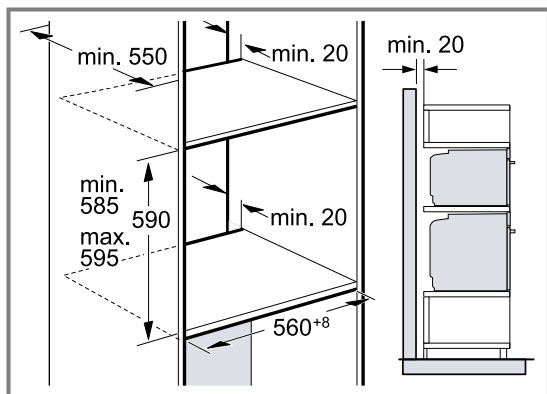
Při vestavbě do vysoké skříňky dodržujte montážní rozměry a pokyny.



- Pro odvětrávání spotřebiče musí být v mezidnech větrací výřez.
- Pokud má vysoká skříňka kromě zadních stěn příslušných prvků další zadní stěnu, musí se tato zadní stěna odstranit.
- Spotřebič umístěte maximálně do takové výšky, abyste mohli bez problémů vyjmát příslušenství.

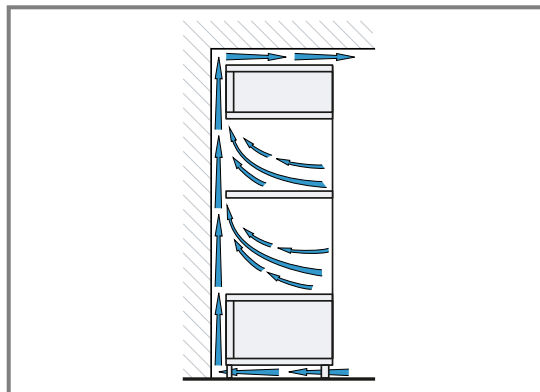
23.5 Montáž dvou spotřebičů nad sebou

Spotřebič lze zabudovat také nad nebo pod další spotřebič. Při montáži nad sebou dodržujte montážní rozměry a pokyny.



- Pro odvětrávání spotřebičů musí být v oddělovací desce větrací výřez.
- Aby bylo zabezpečené dostatečné odvětrávání obou spotřebičů, je v prostoru soklu nutný větrací otvor min. 200 cm². Za tímto účelem seřízněte kryt soklu nebo namontujte větrací mřížku.

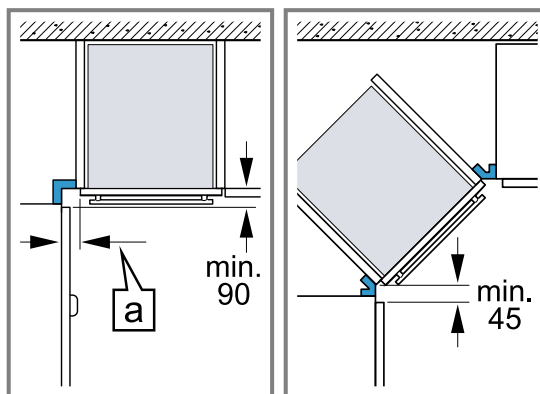
- Je třeba dbát na to, aby byla zabezpečená výměna vzduchu podle nákresu.



- Spotřebiče umístěte maximálně do takové výšky, abyste mohli bez problémů vyjmát příslušenství.

23.6 Vestavba do rohu

Při vestavbě do rohu dodržujte montážní rozměry a pokyny.



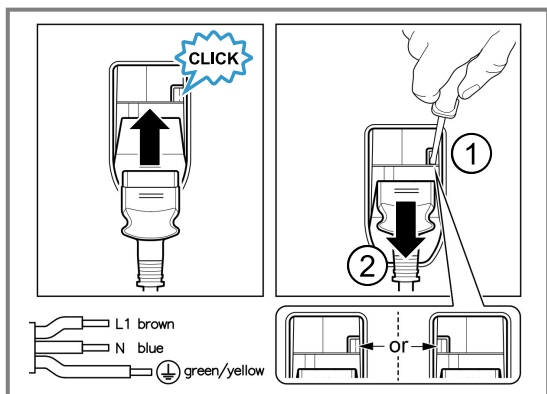
- Aby bylo možno otevírat dvířka spotřebiče, je nutné při vestavbě do rohu dodržet minimální rozměry. Rozměr **a** závisí na tloušťce přední hrany nábytku a na madle.

23.7 Elektrické připojení

Pro bezpečné elektrické připojení spotřebiče dodržujte tyto pokyny.

- Spotřebič odpovídá stupni ochrany I a smí být připojen jen kabelem s ochranným vodičem.
- Jištění musí být provedeno podle výkonu uvedeného na typovém štítku a místních předpisů.
- Při veškerých montážních pracích musí být spotřebič odpojený od sítě.
- Spotřebič smí být připojen pouze pomocí přívodního kabelu, který je součástí dodávky.

- Přívodní kabel spotřebiče musíte zapojit tak, aby se ozvalo zacvaknutí. Přívodní kabel dlouhý 3,0 m lze obdržet u zákaznického servisu.



- V případě výměny smí být použit pouze originální kabel. Lze jej obdržet u zákaznického servisu.
- Ochrana proti dotyku musí být zajištěna vestavbou.

Připojení spotřebiče k elektrickému proudu se zástrčkou s ochranným kontaktem

Poznámka: Spotřebič se smí zapojovat pouze do předpisově nainstalované elektrické zásuvky s ochranným kontaktem.

- ▶ Připojte zástrčku do zásuvky s ochranným kontaktem. Pokud je spotřebič vestavěný, musí být síťová zástrčka síťového kabelu volně přístupná, nebo pokud není volný přístup možný, musí být do stávající elektrické instalace nainstalován jistič podle předpisů pro instalaci.

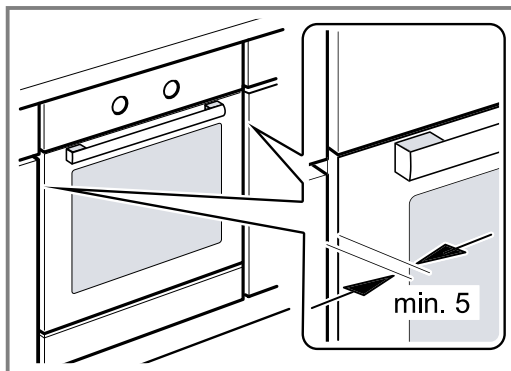
Připojení spotřebiče k elektrickému proudu bez zástrčky s ochranným kontaktem

Poznámka: Spotřebič smí zapojovat pouze koncesovaný odborný personál. V případě poškození nesprávným připojením zaniká nárok na záruku. Do stávající elektrické instalace se musí nainstalovat jistič podle předpisů pro instalaci.

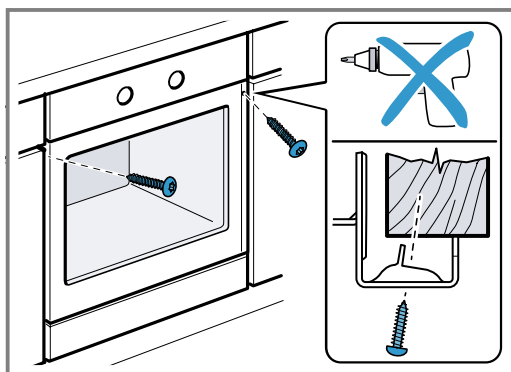
1. Identifikujte fázové vodiče a nulový vodič v připojovací zásuvce. V případě nesprávného připojení může dojít k poškození spotřebiče.
2. Připojení provádějte pouze podle schématu připojení. Napětí viz typový štítek.
3. Při zapojování vodičů síťové přípojky dodržujte barevné rozlišení:
 - zeleno-žlutá = ochranný vodič ⊕
 - modrá = nulový vodič
 - hnědá = fáze

23.8 Montáž spotřebiče

1. Spotřebič zcela zasuňte a středově vyrovnejte.



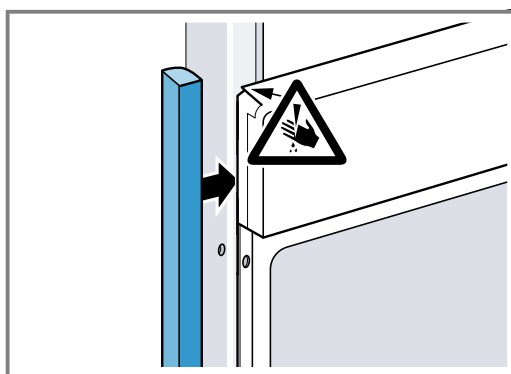
2. Spotřebič přišroubujte.



Poznámka: Mezera mezi pracovní deskou a spotřebičem se nesmí zakrývat přidavnými lištami. Na postranních stěnách vestavné skříňky nesmí být připevněné tepelněizolační lišty.

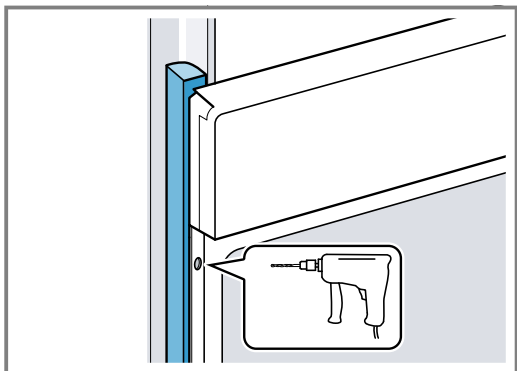
23.9 U kuchyňských linek bez madel se svislou lištou pro otevření:

1. Na obou stranách použijte vhodný vložený kus pro zakrytí případných ostrých hran a zajištění bezpečné montáže.

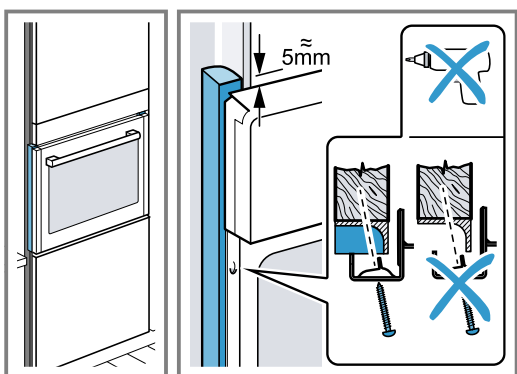


2. Vložený kus připevněte ke skřínce.

3. Do vloženého kusu a skříňky předvrtejte otvory pro sešroubování.



4. Připevněte spotřebič pomocí odpovídajícího šroubu.



23.10 Demontáž spotřebiče

1. Odpojte spotřebič od sítě.
2. Povolte upevňovací šrouby.
3. Spotřebič mírně nazdvihněte a zcela vytáhněte.



Thank you for buying a Bosch Home Appliance!

Register your new device on MyBosch now and profit directly from:

- **Expert tips & tricks for your appliance**
- **Warranty extension options**
- **Discounts for accessories & spare-parts**
- **Digital manual and all appliance data at hand**
- **Easy access to Bosch Home Appliances Service**

Free and easy registration – also on mobile phones:

www.bosch-home.com/welcome



Looking for help? You'll find it here.

Expert advice for your Bosch home appliances, help with problems or a repair from Bosch experts.

Find out everything about the many ways Bosch can support you:

www.bosch-home.com/service

Contact data of all countries are listed in the attached service directory.

BSH Hausgeräte GmbH

Carl-Wery-Straße 34

81739 München, GERMANY

www.bosch-home.com

A Bosch Company



9001944728 (040719)

CS